

CONFORT PARA TU HOGAR



# BALI

Termo inteligente: Aprende tus hábitos de consumo para conseguir el máximo ahorro y confort



El modelo BALI es capaz de grabar durante 7 días el uso que se hace del agua caliente por el usuario, para después reproducirlo, consiguiendo un ahorro de hasta el 20% en el consumo eléctrico.

Hasta **A**



- Depósito vitrificado con esmalte porcelánico
- Doble resistencia envainada
- Protección anticál por ánodo de magnesio
- Portavainas vitrificado
- Tecnología SMART
- Control digital de temperatura

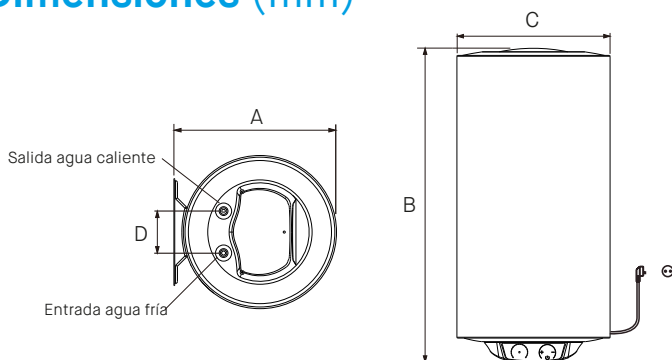
- Protección contra sobrecalentamiento
- Protección antiheladas
- Función automática antilegionela
- Aislamiento de poliuretano libre de HCFC
- Instalación multiposición
- Accesorios incluidos

	Referencia	Capacidad (litros)	Instalación	Potencia (w)	Dimensiones mm (alto x ancho x profundo)	EAN
<b>A</b>	CCV030BALI	30	Multiposicional	1.000 + 1.000	658 x 365 x 380	8432079830455
<b>B</b>	CCV050BALI	50	Multiposicional	1.000 + 1.000	920 x 365 x 380	8432079830462
<b>B</b>	CCV080BALI	80	Multiposicional	1.000 + 1.000	882 x 460 x 495	8432079830479
<b>B</b>	CCV100BALI	100	Multiposicional	1.000 + 1.000	1.045 x 460 x 495	8432079830486
<b>C</b>	CCV150BALI	150	Multiposicional	1.000 + 1.000	1.410 x 460 x 495	8432079830493

## Características

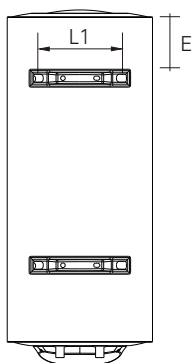
Referencia	Vertical / Horizontal					
	V30	V50	V80	V100	V150	
Capacidad litros	30	50	80	100	150	
Peso	Kg	13,6	18,5	25,6	29,3	41,6
Potencia	W	1.000 + 1.000				
Voltaje	V	220 / 240				
Frecuencia	Hz	50 / 60				
Presión nominal	bar	7.5				
Presión máxima seguridad	bar	8.0				
Presión de ensayo	bar	12.0				
Regulación de temperatura	°C	40-70				
Temperatura máxima de seguridad	°C	90				
Función antibacteriana		Automática				
Control de temperatura		Automática / Función Smart				
Conexiones hidráulicas		1/2" - 1/2"				
Recubrimiento depósito		Esmalte porcelánico vitrificado a 810°C				
Aislamiento		Poliuretano 100% libre de HCFC				

## Dimensiones (mm)

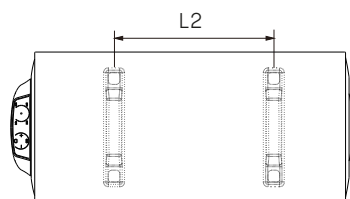


Capacidad	30L	50L	80L	100L	150L
A	380	380	495	495	495
B	658	920	882	1045	1410
C	365	365	460	460	460
D	100	100	100	100	100
E	182	182	225	225	225

## Medidas instalación (mm)



Instalación Vertical



Instalación Horizontal

	30L	50L	80L	100L	150L
L1	185	185	210	210	280
L2	208	470	327	487	856
E	182	182	225	225	225

# TÁNDEM

El termo inteligente con diseño extraplano para resolver los problemas de espacio



Los dos depósitos interiores garantizan el máximo aprovechamiento de la potencia eléctrica y del agua caliente, lo que unido a la tecnología Smart hacen del Tándem el termo eléctrico de más altas prestaciones y eficiencia.

El termo se encuentra preparado para instalación tanto horizontal como vertical, usted elije dependiendo del espacio que tenga disponible para su instalación.

Tándem cuida la salud de los suyos protegiéndolos de bacterias en el interior del depósito, gracias al sistema automático antilegionela.



Display digital



Termo extraplano con doble depósito esmaltado



Biposicional (vertical y horizontal)



Tecnología SMART



Sistema ECO para ahorro de energía



Protección automática antiheladas



Protección anticál con doble ánodo de magnesio



Sistema automático antibacteriano



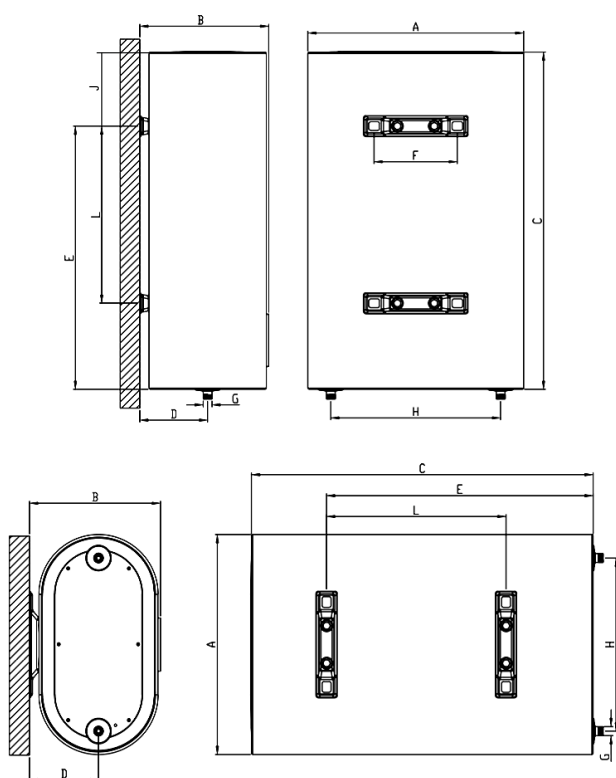
Incluye los accesorios de instalación

Referencia	Capacidad (litros)	Instalación	Potencia (w)	Dimensiones mm (alto x ancho x profundo)	EAN
<b>B</b> CCV030TANDEM	30	Multiposicional	1.800	575 x 516 x 308	8432079830547
<b>B</b> CCV050TANDEM	50	Multiposicional	1.800	804 x 516 x 308	8432079830554
<b>B</b> CCV080TANDEM	73	Multiposicional	1.800	1.009 x 556 x 328	8432079830561
<b>B</b> CCV100TANDEM	92	Multiposicional	1.800	1.219 x 556 x 328	8432079830578

## Características

Referencia	Vertical / Horizontal				
	V30	V50	V80	V100	
Capacidad litros	30	50	73	92	
Peso	kg	13,6	18,5	25,6	29,3
Potencia	W		1.800		
Voltaje	V		220 / 240		
Frecuencia	Hz		50 / 60		
Presión nominal	bar		7.5		
Presión máxima seguridad	bar		8.0		
Presión de ensayo	bar		12		
Regulación de temperatura	°C		40-70		
Temperatura máxima de seguridad	°C		90		
Nivel acústico	dB		15		
Función antibacteriana			Automática		
Control de temperatura			Automática / función Smart		
Conexiones hidráulicas			1/2" - 1/2"		
Recubrimiento depósito		Esmalte porcelánico vitrificado a 810°C			
Aislamiento		Poliuretano 100% libre de HCFC			

## Dimensiones (mm)



Capacidad	30L	50L	80L	100L
A	516	516	556	556
B	308	308	328	328
C	575	804	1009	1219
D	162	162	172	172
E	399	627	803	984
F	199	199	199	199
G	1/2"	1/2"	1/2"	1/2"
H	406	406	441	441
L	207	422	560	720
J	176	177	206	235

# MEDITERRÁNEO.3

Termo eléctrico con resistencia blindada de alto rendimiento



Control de temperatura regulable exterior (excepto mod. H)



Recubrimiento del depósito de esmalte porcelánico vitrificado



Protección anticorrosión por ánodo de magnesio



Ánodo de Magnesio de grandes dimensiones. Realiza una perfecta protección electrolítica del interior del depósito.



Termostato de seguridad



Aislamiento de poliuretano 100% libre de HCFC



Resistencia blindada de alto rendimiento



Protección antiheladas



Protección anti-legionella



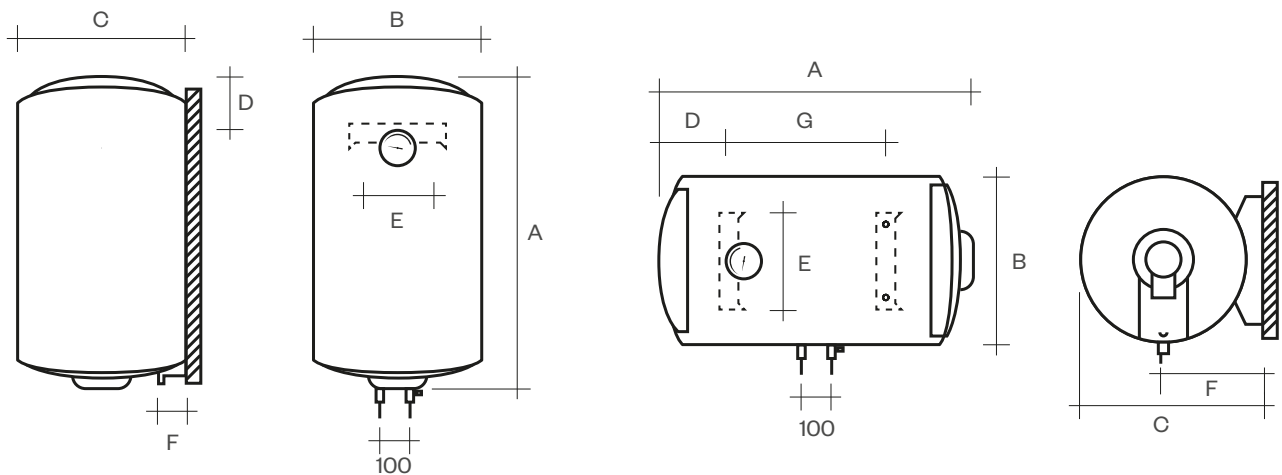
Accesorios suministrados: válvula de seguridad, manguitos electrolíticos y sistema de fijación

Referencia	Capacidad (litros)	Instalación	Potencia (w)	Dimensiones mm (alto x ancho x profundo)	EAN
<b>C</b> CCV030MED3	30	Vertical	1.500	544 x 385 x 404	8432079830646
<b>C</b> CCV050MED3	50	Vertical	1.500	561 x 450 x 470	8432079830653
<b>C</b> CCV060SLIMED2	60	Vertical	1.500	850 x 370 x 385	8432079830394
<b>C</b> CCV080MED3	80	Vertical	1.500	791 x 450 x 470	8432079830660
<b>C</b> CCV100MED3	100	Vertical	1.500	951 x 450 x 470	8432079830677
<b>C</b> CCH080MED3	80	Horizontal	1.500	733 x 450 x 470	8432079830684
<b>C</b> CCH100MED3	100	Horizontal	1.500	869 x 450 x 470	8432079830691

## Características

Referencia	Vertical					Horizontal		
	V30	V50	V60 <sup>SLIM</sup>	V80	V100	H80	H100	
Capacidad Litros	30	50	60	80	100	80	100	
Peso	Kg	12	17	19	23,5	28	23,5	28
Potencia eléctrica	W	1.500	1.500	1.500	1.500	1.500	1500	1500
Voltaje	V	220 / 240					220 / 240	
Frecuencia	HZ	50 / 60					50 / 60	
Presión nominal	Bar	7,5					7,5	
Presión máx. seguridad	Bar	8,5					8,5	
Presión máx. de ensayo	Bar	12					12	
Regulación temperatura	°C	25 - 70					25 - 70	
Temperatura máx. seguridad	°C	90					90	
Control de temperatura		Regulable exterior					Regulable interior	
Conexiones hidráulicas	Pulg	1/2 - 1/2					1/2 - 1/2	
Recubrimiento depósito		Esmalte porcelánico vitrificado a 810 °C					Esmalte porcelánico vitrificado a 810 °C	
Aislamiento		Poliuretano 100% libre de HCFC					Poliuretano 100% libre de HCFC	

## Medidas (mm)



	Vertical					Horizontal	
	V30	V50	V60	V80	V100	H80	H100
A	544	561	850	791	951	733	869
B	385	450	370	450	450	450	450
C	404	470	385	470	470	470	470
D	167	202	120	202	202	215	215
E	250	250	250	250	250	250	250
F	117	150	90	150	150	245	245
G						340	479