

Gabarrón
Cuestión de Excelencia



TERMOS ACTIVE

BUSCANDO LA MEDIDA
PERFECTA PARA TI

MAYOR CONFORT Y MÁS AHORRO CON EL AGUA
CALIENTE (ACS) EN TU HOGAR





TERMOS ACTIVE

Mayor confort y más ahorro con el agua caliente (ACS) en tu hogar

Los termos eléctricos Active han sido creados para satisfacer las necesidades de ACS de los usuarios más exigentes. Todos los modelos han sido adaptados a la nueva normativa de EcoDiseño ErP.

Los termos Active son capaces de minimizar los consumos energéticos gracias a su nueva función ECO SMART, al mismo tiempo que ofrecen el confort deseado por el usuario.

Se encuentran disponibles en una variada gama de capacidades. Desde los termos más compactos con la gama Slim, con capacidad para 30 l. y 50 l., pasando por los termos Multifix de instalación polivalente tanto en vertical, como en horizontal con capacidad de hasta 150 l. Y para grandes capacidades, el interacumulador Active Premium de 200 l.

Elige el termo que mejor se adapta a tus necesidades y comienza a disfrutar del agua caliente cuando quieras

El termo eléctrico es uno de los electrodomésticos más importantes de una vivienda, ya que será el encargado de proporcionarnos el agua caliente, por eso, a la hora de elegir un termo debemos buscar un equilibrio entre el confort, el ahorro y la optimización del espacio.

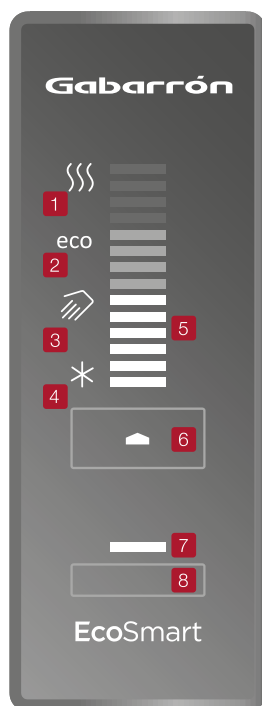
La gama de termos Active ha sido fabricada con materiales de máxima calidad para ofrecerte confort, ahorro, seguridad y durabilidad en los equipos. Reunen una serie de ventajas, características técnicas, capacidades y requisitos necesarios para la instalación, fundamentales para elegir el termo más adecuado para su vivienda.

TERMOS ELÉCTRICOS ACTIVE

En la nueva gama de termos ACTIVE podrá encontrar el equilibrio perfecto entre el confort, el ahorro energético y la optimización del espacio para el ACS de su vivienda.

¿Qué debo tener en cuenta para elegir un termo eléctrico?

Es importante tener en cuenta determinados factores a la hora de elegir un termo eléctrico. Características técnicas, calidades, capacidad del termo o los requisitos propios de la instalación, son factores que nos ayudarán a la hora de seleccionar el termo ideal para cubrir las necesidades de confort del hogar. Conoce algunas de las principales ventajas de los termos Active.



Nuevo display de control, fácil de utilizar y muy intuitivo

1. Temperatura del agua alrededor de 75 °C.
2. Temperatura del agua alrededor de 57 °C.
3. Temperatura del agua alrededor de 35 °C.
4. Antihielo protección, temperatura alrededor de 10 °C.
5. Display del estado actual / consigna de temperatura del agua en el calentador, señalización de errores.
6. Botón de encendido / apagado, ajuste de temperatura.
7. Indicador de función "Smart".
8. Encendido / Apagado de la función "Smart".

Polivalente en la instalación

Una de las grandes virtudes de la gama de termos Active MULTIFIX es la posibilidad de instalarlos tanto en posición vertical como horizontalmente, quedando las tomas a la izquierda.





Modo ECO SMART

Los termos ACTIVE de Gabarrón ofrecen el equilibrio perfecto entre ahorro en consumo energético y el confort deseado, gracias a prestaciones como el modo Eco Smart.

Este modo es especialmente apropiado en el caso de hábitos repetitivos de consumo de agua caliente sanitaria, como por ejemplo si nos duchamos todos los días aproximadamente a la misma hora. Con la activación del funcionamiento del modo Eco Smart, el termo memorizará los hábitos de consumo que tengamos durante 7 días y después los utilizará para calentar y preparar el agua en las horas habituales reduciendo el consumo de energía eléctrica fuera de estos tramos.



Máxima durabilidad: soluciones contra la corrosión

Los termos eléctricos GABARRÓN cuentan con la mejor tecnología anticorrosión, lo que asegura la mejor calidad y una larga vida útil. Para una adecuada protección contra la corrosión, los termos incluyen un gran ánodo de magnesio. La durabilidad de nuestros termos se debe a la incorporación en su interior de una cuba de acero con doble capa de esmalte de primera calidad, vitrificado a 850°C de espesor uniforme y de adherencia perfecta.

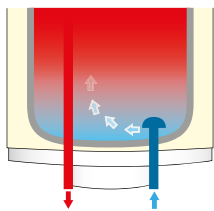


Resistencias envainadas independientes

La gama ACTIVE MULTIFIX tiene resistencias envainadas independientes, lo cual les proporciona una mayor durabilidad al no estar en contacto con los agentes químicos del agua. Una de las grandes ventajas de poseer este tipo de resistencias es que podrán ser sustituidas, si fuera necesario, sin tener que vaciar el termo previamente.

Además, al ser resistencias totalmente independientes, en caso que una de las resistencias se averiase, el termo podría seguir funcionando y proporcionando agua caliente.

La gama ACTIVE SLIM posee resistencias blindadas de inmersión directa.



Difusor de entrada de agua

Para evitar una mezcla violenta entre el agua fría entrante y el agua caliente del interior de la cuba, además de optimizar el rendimiento del termo, se incorpora un difusor en la entrada distribuyendo el agua suavemente.



Función Anti-Legionella

Si la temperatura del agua en el tanque no alcanza los 65°C durante 14 días consecutivos, la función anti legionella calienta el agua hasta los 70°C y mantiene esta temperatura durante 120 minutos en prevención contra la legionella.



ACTIVE MULTIFIX

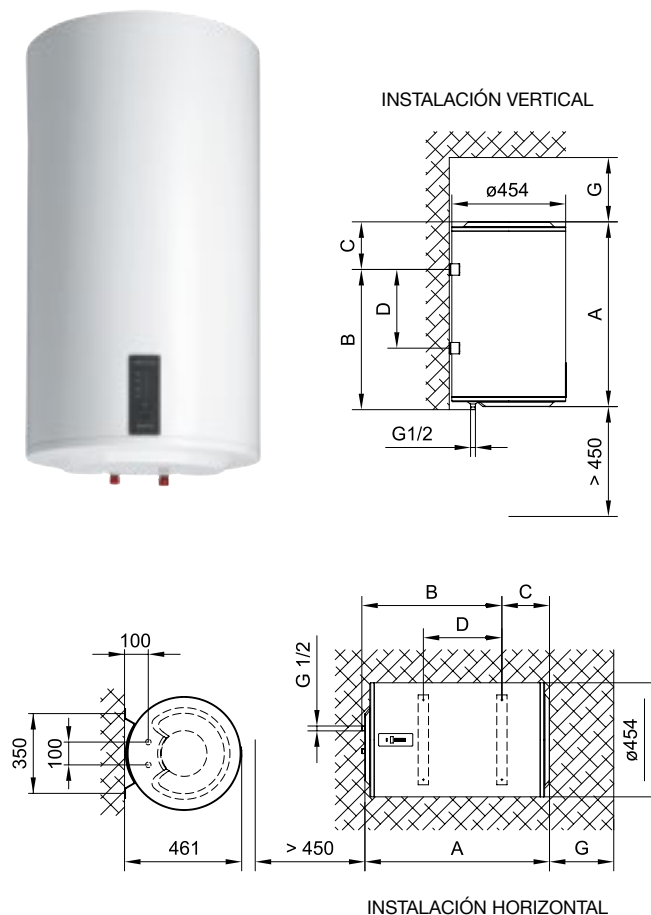
2 años
de garantía
en electrónica y control

5 años
de garantía
en cuba de acero

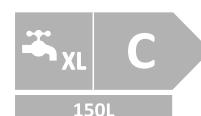
Termo eléctrico de instalación mural en horizontal o vertical

Características Técnicas

- ▶ Instalación vertical u horizontal con las tomas a la izquierda.
- ▶ Cuba de acero esmaltado con protección anticorrosión.
- ▶ Ánodo de magnesio.
- ▶ Manguitos dieléctricos de alta resistencia mecánica.
- ▶ Resistencias blindadas, envainadas e independientes.
- ▶ Panel de control con visionado led del nivel de temperatura seleccionada y señalización de errores.
- ▶ Botón de encendido / apagado, ajuste de temperatura.
- ▶ Piloto de señalización de funcionamiento.
- ▶ Indicador de funcionamiento en modo ECO SMART. 
- ▶ Indicador led de funcionamiento en modo Anti-hielo. 
- ▶ Función de auto-aprendizaje.
- ▶ Protección "Dry-Firing" que evita el encendido si el termo no está lleno de agua.
- ▶ Indicador led en caso de fallo del termostato de seguridad y sobrecalentamiento.
- ▶ Válvula de seguridad anti-retorno y vaciado.
- ▶ Aislamiento de gran calidad contra pérdidas caloríficas.
- ▶ Suministrado con manguera de 1m y clavija para conexión eléctrica.
- ▶ Disponible válvula termostática ofrecida como accesorio.



MODELO ACTIVE MULTIFIX		GTF-80	GTF-100	GTF-150
Capacidad	L	80	100	150
Potencia	W	2000	2000	2000
Intensidad	A	8.7	8.7	8.7
Tensión		230 V	230 V	230 V
Frecuencia	Hz	50	50	50
Aislamiento		Clase I	Clase I	Clase I
Grado de protección IP		IP24	IP24	IP24
Color		Blanco	Blanco	Blanco
Consumo de mantenimiento a 65°C ⁽¹⁾	kWh/24h	1.85	2.20	3.20
Tiempo de calentamiento a 65°C desde 10°C		2 h 37 min	3 h 16 min	4 h 54 min
Cantidad de agua mezclada a 40°C ⁽²⁾	L	116	137	213
Conexión hidráulica		1/2"	1/2"	1/2"
Peso en vacío	kg	30	34	50
Cota A	cm	82	96.5	133.5
Cota B	cm	61.5	76.5	111.5
Cota C	cm	21	20.5	22.5
Cota D	cm	34.5	49.5	84.5
Cota G	cm	36	51	51
Diámetro	cm	45.4	45.4	45.4
Fondo (incluyendo soporte)	cm	46.1	46.1	46.1
Código interno		90840080	90840100	90840150
Código Ean		8432336790423	8432336790447	8432336790461



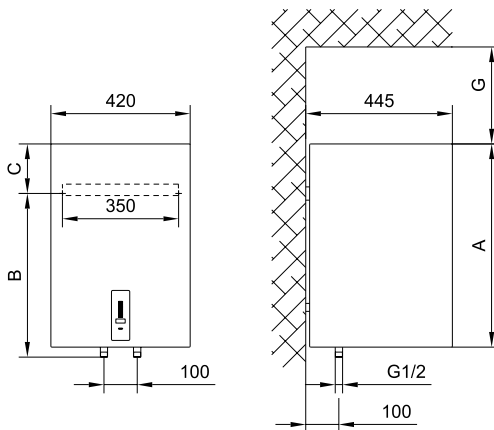
Clasificación energética según Reglamento europeo 812/2013. (1) Valores válidos para una temperatura ambiente de 20°C y a una temperatura de 65°C el agua caliente del termo eléctrico (Norma EN 60379:2005). (2) Norma EN 50440.

ACTIVE SLIM

Termo eléctrico de instalación mural en vertical



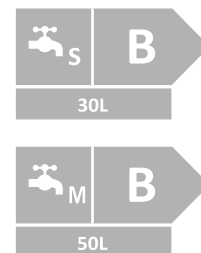
Panel de control
Termos Active



Características Técnicas

- ▶ Ancho de 42 cm.
- ▶ Cuba de acero esmaltado con protección anticorrosión.
- ▶ Ánodo de magnesio.
- ▶ Manguitos dieléctricos de alta resistencia mecánica.
- ▶ Resistencia blindada de inmersión directa.
- ▶ Panel de control con visionado led del nivel de temperatura seleccionada y señalización de errores.
- ▶ Botón de encendido / apagado, ajuste de temperatura.
- ▶ Piloto de señalización de funcionamiento.
- ▶ Indicador de funcionamiento en modo ECO SMART.
- ▶ Indicador led de funcionamiento en modo Anti-hielo.
- ▶ Función de auto-aprendizaje.
- ▶ Protección "Dry-Firing" que evita el encendido si el termo no está lleno de agua.
- ▶ Indicador led en caso de fallo del termostato de seguridad y sobrecalentamiento.
- ▶ Válvula de seguridad anti-retorno y vaciado.
- ▶ Aislamiento de gran calidad contra pérdidas caloríficas.
- ▶ Suministrado con manguera de 1m y clavija para conexión eléctrica.
- ▶ Disponible válvula termostática ofrecida como accesorio.

MODELO ACTIVE SLIM		GTD-30	GTD-50
Capacidad	L	30	50
Potencia	W	2000	2000
Intensidad	A	8.7	8.7
Tensión		230 V	230 V
Frecuencia	Hz	50	50
Aislamiento		Clase I	Clase I
Grado de protección IP		IP24	IP24
Color		Blanco	Blanco
Consumo de mantenimiento a 65°C ⁽¹⁾	kWh/24h	0.69	0.94
Tiempo de calentamiento a 65°C desde 10°C		59 min	1 h 38 min
Cantidad de agua mezclada a 40°C ⁽²⁾	L	45	68
Conexión hidráulica		1/2"	1/2"
Peso en vacío	kg	19	24
Cota A	cm	51	69
Cota B	cm	31	47
Cota C	cm	23.5	25
Cota G	cm	18	26
Ancho	cm	42	42
Fondo	cm	44.5	44.5
Código interno		90840030	90840050
Código Ean		8432336790362	8432336790386



Clasificación energética según Reglamento europeo 812/2013. (1) Valores válidos para una temperatura ambiente de 20°C y a una temperatura de 65°C el agua caliente del termo eléctrico (Norma EN 60379:2005). (2) Norma EN 50440.

ACTIVE PREMIUM



Interacumulador de acero vitrificado al titanio de alto rendimiento

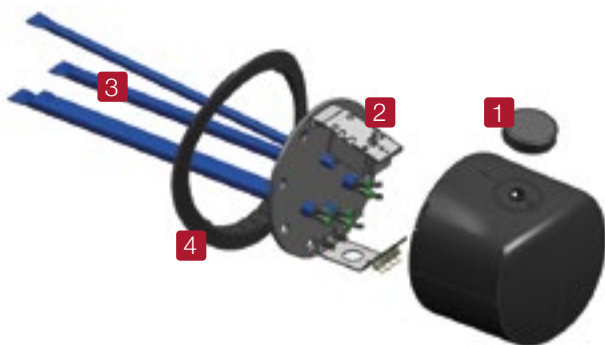
Elnur presenta el interacumulador **ACTIVE PREMIUM** para la producción de ACS, especialmente desarrollado para ser conectado junto a un sistema de calefacción central como las calderas, junto a bombas de calor de energía renovable como las aerotermias, junto a colectores solares u otros sistemas de energía.

El ánodo de magnesio de gran longitud y la fabricación en acero de alta calidad vitrificado al titanio, confieren al interacumulador una larga vida útil.

Posee aislamientos de la más alta calidad, con un grosor de 110 mm para asegurar las mínimas pérdidas caloríficas (medición del aislamiento según EN12897:2006).

VENTAJAS

- ✓ Fácil conexión al sistema de calefacción.
- ✓ Aislamiento PU de alta calidad asegurando mínimas pérdidas de calor (110 mm de grosor).
- ✓ Carcasa protegida por una capa de Poliestireno.
- ✓ Tanque de acero de alta calidad protegido por esmalte vitrificado al titanio.
- ✓ Resistencias de calefacción envainadas. Brida de calefacción integrada con elementos de 3 kW de potencia y termostato de regulación.
- ✓ Gran superficie del intercambiador de calor de 2.3 m².
- ✓ Protección adicional contra la corrosión del tanque con un ánodo de magnesio de gran longitud.
- ✓ Dos vainas a diferente altura para la colocación de sensores de las fuentes de calentamiento exterior.



- 1 Control termostático.
- 2 Termostato y fusible térmico.
- 3 Brida de calefacción esmaltada con resistencias envainadas.
- 4 Junta de la brida.



MANDO DE CONTROL

- * 10°C Temperatura Anti-hielo.
- ☞ Temperatura a 35°C.
- eco Temperatura ECO a 55°C.
-))) Temperatura a 85°C.

INTERACUMULADOR	VLG200
Clasificación Energética	B
Capacidad del depósito	200 L
Potencia de las resistencias eléctricas	3000 W
Número de resistencias incluidas	3
Conexiones hidráulicas:	
• Entrada de agua fría	¾"
• Salida de agua caliente sanitaria	¾"
• Circulación de agua - ida	1"
• Circulación de agua - retorno	1"
Diámetro	670 mm
Grosor de aislamiento	110 mm
Altura	1680 mm
Grado de protección	IP24
Superficie del intercambiador	2.3 m ²
Volumen del intercambiador	20 L
Tensión	230 V
Temperatura máxima del agua en el depósito	85 °C
Temperatura del medio calefactor en el intercambiador	<95 °C
Pérdida térmica *	1,4 kWh/24h
Peso en vacío	115 kg
Instalación	Vertical
Color	Blanco



* Testado acorde a la norma EN12897:2006



SERVICIO

El mismo nivel de exigencia, esfuerzo y compromiso que ofrecemos en nuestros productos lo brindamos también a nuestros clientes: una atención personalizada, un seguimiento continuo, asesoramiento técnico, gestión de proyectos, un profesional Servicio Técnico Postventa...

Un producto fabricado con las más altas prestaciones de calidad debe ir acompañado de un exquisito servicio, y en **ELNUR** todos los departamentos trabajan orientados hacia el cliente, aportando soluciones rápidas y eficientes ante posibles problemas que puedan surgir.

Puede realizarnos cualquier consulta sobre la empresa o nuestros productos en la siguiente dirección de correo: elnur@elnur.es

ATENCIÓN AL CLIENTE

Nuestro equipo comercial de Atención al cliente atenderá todas y cada una de las consultas que le puedan surgir: plazos de entrega, confirmación de la salida de un producto, realizar un pedido... Cualquier miembro del equipo atenderá y gestionará su petición para ponerla en marcha con la mayor celeridad posible y mantenerle informado en todo momento.

Teléfono de Atención al cliente: 91 628 14 40

También puede contactar en el siguiente correo electrónico: pedidos@elnur.es

SERVICIO TÉCNICO POST-VENTA

El trabajo de **ELNUR** no finaliza con el despacho de la mercancía. Estamos comprometidos en el desarrollo inicial, fabricación y servicio al cliente. Y este servicio al cliente implica no solo la entrega, sino también un servicio post venta capacitado para ayudar a nuestros clientes y usuarios con cualquier duda o tema técnico.

Si tiene alguna duda al respecto nuestro equipo de Atención al Cliente podrá informarle de cuál es el Servicio de Atención Técnica (SAT) autorizado más cercano, o tomar nota del aviso para que el SAT se ponga en contacto con usted lo antes posible.

soporte@elnur.es

GESTIÓN DE PROYECTOS

Sabemos que pueden ser muchas las dudas que surjan a la hora de evaluar los requerimientos de sus proyectos, nuestro Dpto. de Proyectos le asesorará con cada una de las áreas del mismo y le ofrecerá la mejor solución teniendo en cuenta las opciones posibles para que usted pueda ofrecer varias alternativas al cliente final.

proyectos@elnur.es

ASESORAMIENTO TÉCNICO PROFESIONAL

En este departamento podrá recibir la atención telefónica necesaria para resolver todas las dudas técnicas que le puedan surgir. Le proporcionaremos una atención directa y personalizada facilitándole la ayuda necesaria para resolver cualquier tipo de contratiempo a la hora de realizar la instalación o la puesta en marcha de cualquiera de nuestros productos.

soporte@elnur.es

FORMACIÓN CONTINUA

Seguindo con nuestro compromiso hacia clientes y usuarios finales, no podíamos obviar el soporte y apoyo necesario que los profesionales necesitan para poseer un conocimiento pleno sobre los productos **GABARRÓN** y sobre las posibles soluciones técnicas que puedan necesitar a la hora de realizar las diferentes instalaciones.

Puede solicitar información sobre próximas convocatorias o cursos técnicos específicos para las distintas gamas de productos **GABARRÓN** en la siguiente dirección de correo electrónico:

formacion@elnur.es





ELNUR S.A.
Travesía Villa Esther, 11
28110 Algete (MADRID)
Tlf.: +34 91 628 1440
Fax: +34 91 629 1566
elnur@elnur.es

www.elnur.es