
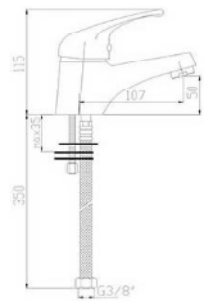


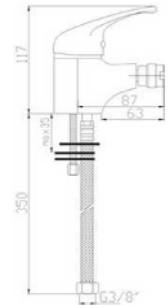


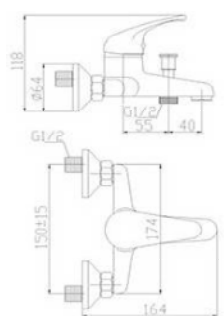


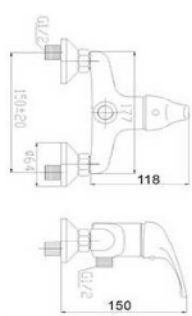


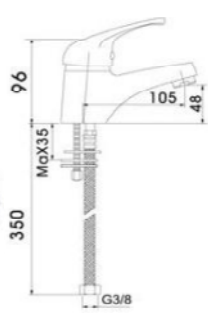


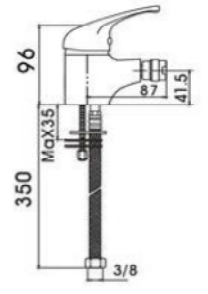


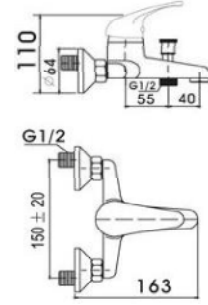


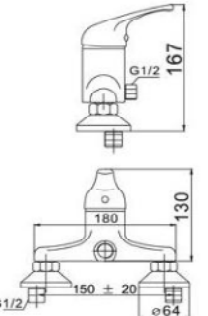


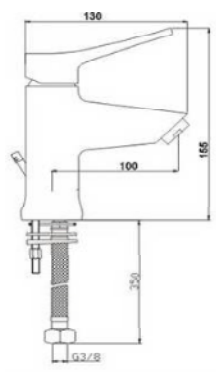


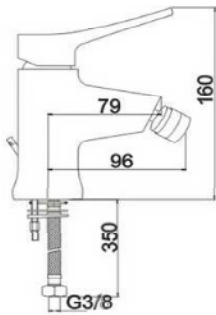


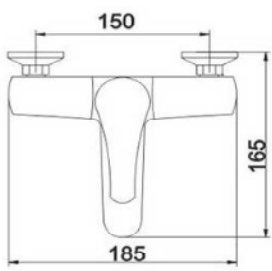


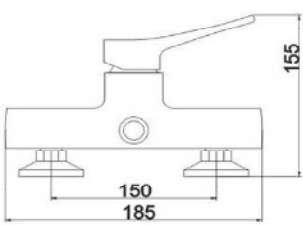




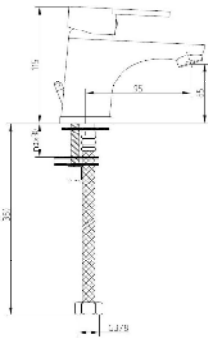


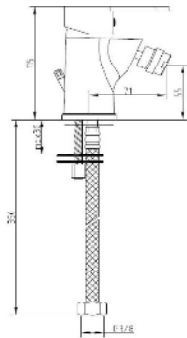


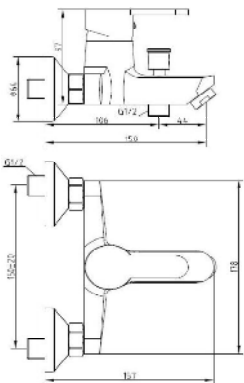


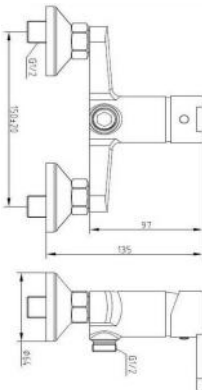

***jels* ©[®]**


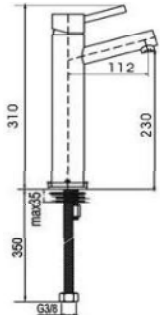


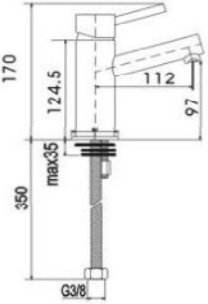


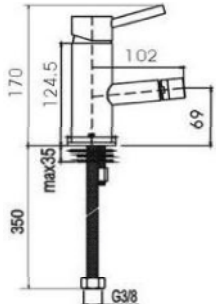


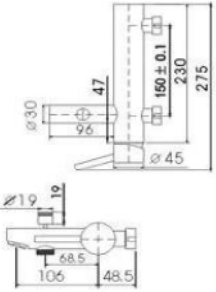


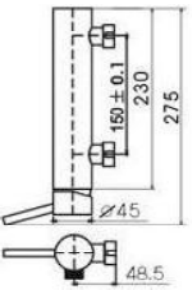

**Catálogo/Tarifa
Octubre 2021**

	Descripción	Código	Precio €
	 <p>Monomando lavabo Cartucho de discos ceramicos 40P Latiguillos certificados</p>	GU 0110101	
	 <p>Monomando Bidet Cartucho de discos ceramicos 40P Latiguillos certificados</p>	GU 0110501	
	 <p>Cartucho de discos ceramicos 40P</p>		
	 <p>Cartucho de discos ceramicos 40P</p>		

	Descripción	Código	Precio €
	 <p data-bbox="774 470 1037 548">Monomando lavabo Cartucho de discos ceramicos 40P Latiguillos certificados</p> 	GU 0210101	
	 <p data-bbox="774 873 1037 952">Monomando Bidet Cartucho de discos ceramicos 40P Latiguillos certificados</p> 	GU 0210501	
	 <p data-bbox="774 1299 1037 1332">Cartucho de discos ceramicos 40P</p> 		
	 <p data-bbox="774 1702 1037 1736">Cartucho de discos ceramicos 40P</p> 		

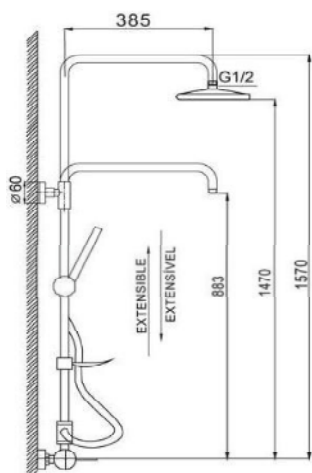
		Descripción	Código	Precio €
		<p>Monomando lavabo Cartucho de discos ceramicos 35P Latiguillos certificados</p>	GU 3240101	
		<p>Cartucho de discos ceramicos 35P Latiguillos certificados</p>		
		<p>Monomando Baño y Ducha Cartucho de discos ceramicos 35P</p>	GU 3240901	
		<p>Monomando Ducha Cartucho de discos ceramicos 35P</p>	GU 3241301	

	Descripción	Código	Precio €
	 <p>Monomando lavabo Cartucho de discos ceramicos 35P Latiguillos certificados</p> 	GU 3140101	
	 <p>Monomando Bidet Cartucho de discos ceramicos 35P Latiguillos certificados</p> 	GU 3140501	
	 <p>Monomando Baño y Ducha Cartucho de discos ceramicos 35P</p> 	GU 3140901	
	 <p>Monomando Ducha Cartucho de discos ceramicos 35P</p> 	GU 3141301	

		Descripción	Código	Precio €
		<p>Monomando lavabo alto Cartucho de discos ceramicos 35P Latiguillos certificados</p>	GU 2710101-01-AL	
		<p>Monomando lavabo Latiguillos certificados</p>	GU 2710101-01	
		<p>Monomando Bidet Cartucho de discos ceramicos 35P Latiguillos certificados</p>	GU 2710501-01	
		<p>Monomando Baño y Ducha Cartucho de discos ceramicos 35P</p>	GU 2710901-01	
		<p>Monomando Ducha Cartucho de discos ceramicos 35P</p>	GU 2711301-01	

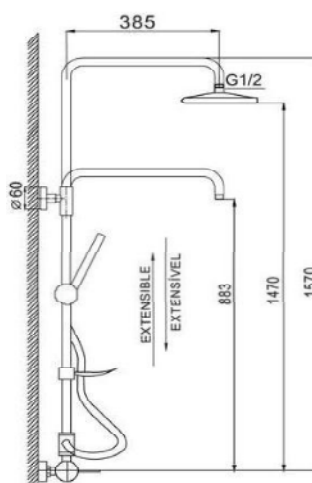
	Descripción	Código	Precio €
	Valvula clic clac mixtra CROMO	GU 5451-02M	
	BRONCE	GU 5451-03	
			
	Valvula clic clac mixta top CROMO	GU 5451-02MT	
			
	Valvula clic clac cuadrada CROMO	GU 5451-02Q	
			
	Valvula clic clac universal CROMO	GU 5451-02	
			

Descripción	Código	Precio €
-------------	--------	----------



Conjunto Ducha monomando Studio
 Barra telescópica
 Cartucho discos ceramicos 35P
 Rociador redondo 20 cm
 Mango Ducha 1 función

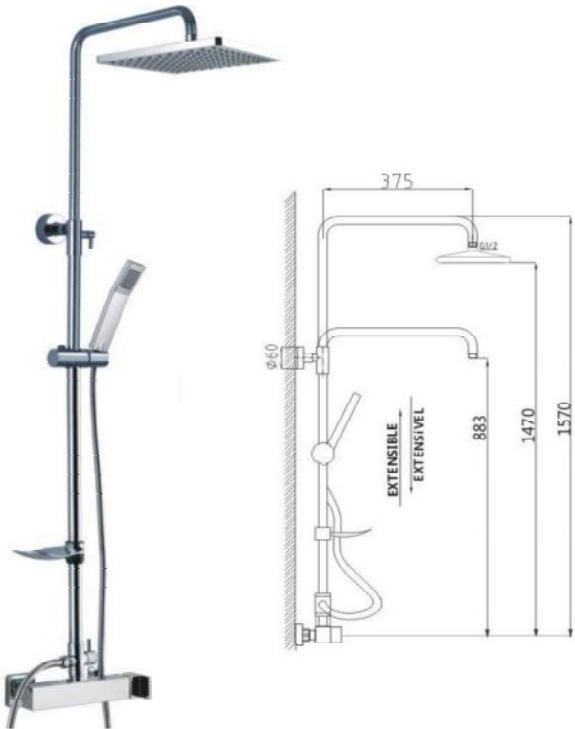

GU 2513401



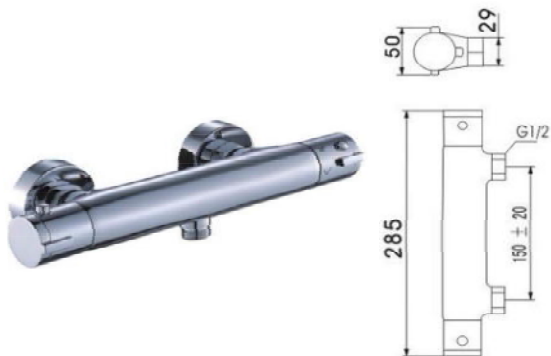




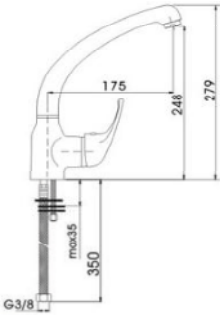

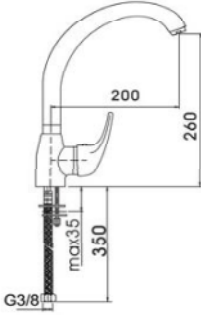


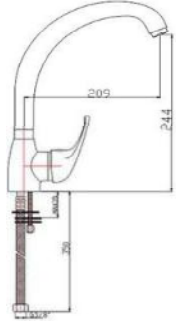


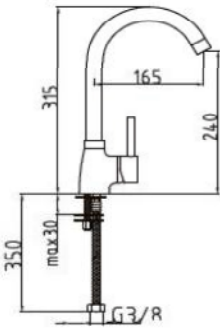

Conjunto Ducha Termostatica Studio
 Barra telescópica
 Rociador redondo 25 cm
 Mango Ducha 1 función









GU 2513301


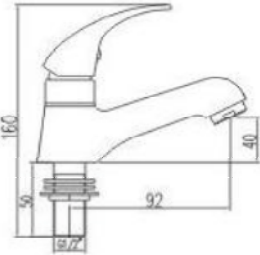


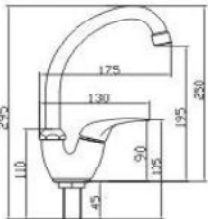


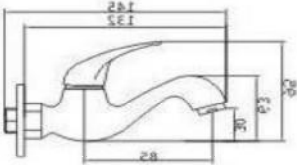


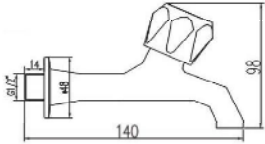






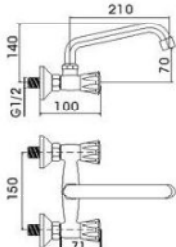


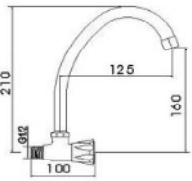


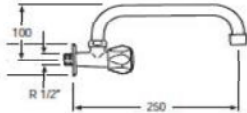


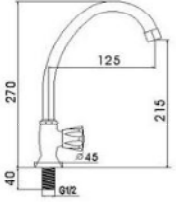


Descripción	Código	Precio €
	<p>Conjunto Ducha monomando Quad Barra telescópica Cartucho discos ceramicos 35P Rociador cuadrado 25 cm Mango Ducha 1 función</p>	<p>GU 2813401</p>
		





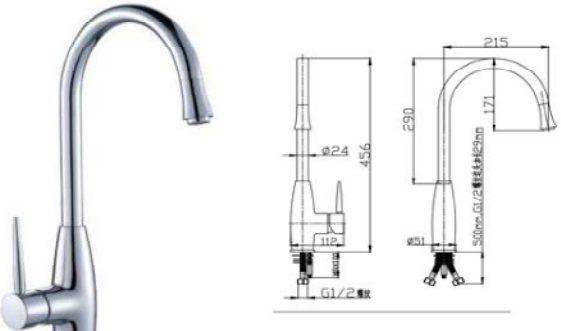



	<p>Termostatica Ducha Surf Con equipo ducha</p>	<p>GU 0211501</p>
		
	<p>Termostatica Ducha Stella Con equipo ducha</p>	<p>GU 2711501</p>
		


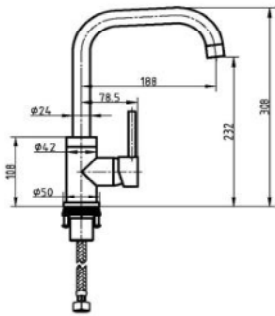


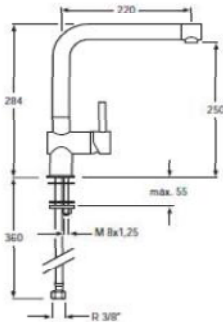


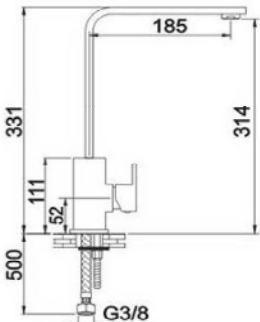


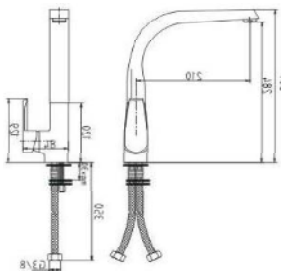

		Descripción	Código	Precio €
		<p>Monomando fregadero caño fundido Surf Cartucho de discos ceramicos 40P Latiguillos certificados</p>	GU 0212101	
		<p>Monomando fregadero caño forma Surf Cartucho de discos ceramicos 40P Latiguillos certificados</p>	GU 0212601	
		<p>Monomando fregadero caño forma Tusla Cartucho de discos ceramicos 40P Latiguillos certificados</p>	GU 0112001	
		<p>Monomando fregadero Type-One Cartucho de discos ceramicos 40P Latiguillos certificados</p>	GU 2312901	

	Descripción	Código	Precio €
	<p>Monomando fregadero pared caño fundido Surf Cartucho de discos ceramicos 40P</p>	<p>GU 0212201</p>	
	<p>Monomando fregadero pared caño alto Surf Cartucho de discos ceramicos 40P</p>	<p>GU 0212201-A</p>	
	<p>Monomando fregadero pared caño bajo Surf Cartucho de discos ceramicos 40P</p>	<p>GU 0212301</p>	
	<p>Monomando fregadero caño tubo Surf Cartucho de discos ceramicos 40P Latiguillos certificados</p>	<p>GU 0212001</p>	


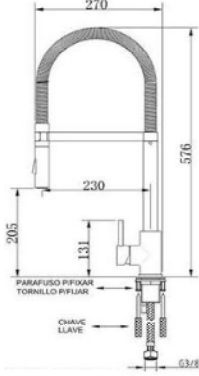


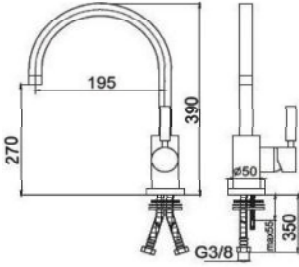


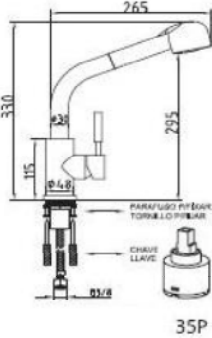


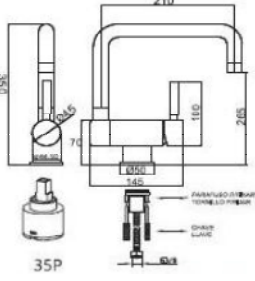

		Descripción	Código	Precio €
 <p>1/2'</p>		<p>Monomando lavabo repisa 1 agua Cartucho de discos ceramicos 25F</p>	GU 3120101	 <p>30</p>
 <p>1/2'</p>		<p>Monomando Freg. Encimera 1 agua Cartucho de discos ceramicos 25F</p>	GU 3122001	 <p>30</p>
 <p>1/2'</p>		<p>Monomando Freg. Pared 1 agua Cartucho de discos ceramicos 25F</p>	GU 3122201-18	 <p>30</p>
		<p>Greco Grifo Office Montura GU 5008</p>	GU S312201-20	 <p>60</p>
		<p>Grifo bidet</p>	MI 65320	 <p>1</p>

		Descripción	Código	Precio €
		Fregad. 11 cm Horizontal de 22 Fregad. 16 cm Horizontal de 22 Montura GU 5008	MI 65901 MI 65903	
		Fregad. Giratorio vertical Montura GU 5008	MI 65906	
		Fregad. Girat. Horizontal de 22 Montura GU 5008	MI 65902	
		Fregad. Encimera 1 agua Montura GU 5008	MI 65910	
		Grifo lavabo	MI 65000	
















	Descripción	Código	Precio €
	<p>Monomando fregadero New Body Cartucho de discos ceramicos 35P Latiguillos certificados</p> 	<p>GU 2122001</p>	
	<p>Monomando fregadero Desing Cartucho de discos ceramicos 35P Latiguillos certificados</p> 	<p>GU 2312001</p>	
	<p>Monomando fregadero Silke Cartucho de discos ceramicos 35P Latiguillos certificados</p> 	<p>GU 30020600</p>	
	<p>Monomando fregadero Tyler Cartuchos de discos ceramicos35GM Latiguillos certificados</p> 	<p>GU 30020900</p>	












		Descripción	Código	Precio €
		Monomando fregadero Conratt Cartucho de discos ceramicos 35P Latiguillos certificados	GU 3062001	
				
		Monomando fregadero Bleed Cartucho de discos ceramicos 35P Latiguillos certificados	GU 3022001	
				
		Monomando fregadero Quad-Air Cartucho de discos ceramicos 35P Latiguillos certificados	GU 2812101-02	
				
		Monomando fregadero Magnetic Cartucho de discos ceramicos 35P	GU 3112101	
				





		Descripción	Código	Precio €
	<p>Monomando fregadero Extraible Bleed Carticjp de discos ceramicos 40P Latiguillos certificados</p>	GU 3022401		
	<p>Monomando fregadero Extraible Desing Cartucho de discos ceramicos 35P Latiguillos certificados</p>	GU 2312401		
	<p>Monomando fregadero Extraible alto Surf Cartucho de discos ceramicos 40P Latiguillos certificados</p>	GU 0212401		
	<p>Monomando fregadero Extraible bajo Surf Cartucho de discos ceramicos 40P Latiguillos certificados</p>	GU 0212501		

		Descripción	Código	Precio €
		Fregadero Silkemull INOX Cartucho de discos ceramicos 35P Latiguillos certificados	GU 30024600X	
		Monomando fregadero Desing INOX Cartuchos de discos ceramicos 35P Latiguillos certificados	GU 2314001	
		Fregadero Extraible INOX Cartucho de discos ceramicos 35P	GU 0212401X	
		Fregadero abatible INOX Cartuchos de discos ceramicos 35PF Latiguillos certificados	GU 2513201X	

	CÓDIGO	DESCRIPCIÓN	Precio €		CÓDIGO	DESCRIPCIÓN	Precio €
	GU 5016-33	Cartucho Termostatica			GU 5000	Cartucho salida libre Ø35 mm	
					GU 5001	Ø40 mm	
	GU 5007P	Montura Osmotron			GU 5006	Cartucho salida forzada Ø35mm	
					GU 5002	Ø40mm	
	GU 5007G	Montura Termostatica			GU 5005	Cartucho Ø25 mm	
	GU 5017	Montura Gondola	10,00		GU 5003	Cartucho 1 agua	
	GU 5009	Montura Stick	10,00		GU 5010	Cartucho Ø35 mm GM	
	GU 5008	Montura Greco			GU 5011	Cartucho Ø35 mm PM	
	GU 5517 GU 5517-01	Excentricas Standard Super			GU 5515R	Excentricas Redonda cromo	
	GU 5515C	Cuadrada			GU 5515BL	Redonda negra	

	CÓDIGO	DESCRIPCIÓN	Precio €		CÓDIGO	DESCRIPCIÓN	Precio €
	GU 5050-18 GU 5050-20 GU 5050-24 GU 5050-28 GU 5052	Atomizador Cromo M-18 Cromo M-20 Cromo M-24 Cromo M-28 Bronce M-24			GU 5400-1	Inversor Surf	
	GU 5058-4 GU 5060	Atomizador Rotula cromo M22 Rotula bronce M22			GU 5400-6	Inversor Studio	
	GU 5058	Atomizador Rotula cromo M24			GU 5400-5	Inversor Compack	
	GU 5054-18 GU 5054-20 GU 5054-22 GU 5056	Atomizador Cromo H18 Cromo H20 Cromo H22 Bronce H22			GU 5400	Inversor ABS	
	GU 10841	Mango Ducha Cocina			GU 10914	Dosificador Cromo	
	GU 10818 GU 10815	Mango Ducha Gondola bronce Gondola Cromo			GU 10916	Negro	
	GU 6070	Sifon Botella Tubular Inox			GU 5120-01	Maneta gerontologica Cromo	
					GU 6072	Sifon Minimalista Tubular Inox	

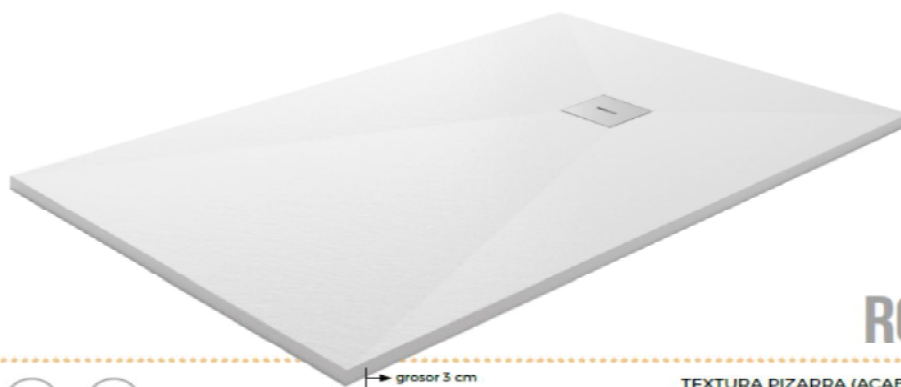
CÓDIGO	DESCRIPCIÓN	Precio €	CÓDIGO	DESCRIPCIÓN	Precio €
GU 5080	Conjunto sujeción 1 Tornillo		MI 62521	Escuadras Juego lavabo	
			MI 62523	Juego Tornillos Cisterna M6x80mm	
GU 5080-02	Conjunto sujeción 2 Tornillos		GU 5569-13	Flexo Inox Doble grapado 1,70-2,20 MT	
					
GU 5095-25	Conjunto sujeción 1 Tornillo Largo		GU 5569-03	Flexos Inox Flexo 45CM	
					
GU 291-01	Kit fijación Inodoro 2 UD. Inoxidable 6x70		GU 5569-16	Flexos p/extraibles Flexo 55cm	
			GU 5569-22	Flexo 70cm	
GU 291-02	Kit fijación Lavabo 2 UD. Inoxidable 8x110		GU 5095-15	Latiguillo Para Extraible 15 cm	
					
GU 291-03	Kit fijación Lavabo T/Nylon 2UD. Zincado 10x120		GU 5569-19	Flexo Para extraible Surf 1,50mt	
			GU 5569-21	Para extraible Stumoll 1,80mt	
GU 291-04	Kit fijación Horizontal 2 UD. Zincado Tipo Roca 6x70		GU 5569-23	Flexo Para extraible Studio Bleed	
					

CÓDIGO	DESCRIPCIÓN	U.V.	Precio €	CÓDIGO	DESCRIPCIÓN	U.V.	Precio €
	Goma grifo				Plana racor		
	MI 35012	12mm	100	MI 35201	3/8 10x15x2	100	
	MI 35013	13mm	100	MI 35202	1/2 14x18,5x2	100	
	MI 35014	14mm	100	MI 35203	3/4 18x23,5x2	100	
	MI 35015	15mm	100	MI 35204	1" 24x30x2,5	100	
	MI 35016	16mm	100	MI 35205	1"1/4 29,5x35x2,5	100	
	MI 35017	17mm	100	MI 35206	1"1/2 37x44,5x2,5	100	
	MI 35018	18mm	100	MI 35207	2" 50x56x2,5	100	
	MI 35019	20mm	100	MI 35250	M-3/8 16x23x2	100	
	MI 35020	24mm	100	MI 35251	M-1/2 22x27x2	100	
	Goma ciega			MI 35252	M-3/4 26x33x2	100	
	MI 35112	12mm	100	MI 35253	M-1" 32x41x2	100	
	MI 35114	14mm	100		Plana ancha		
	MI 35116	16mm	100	MI 35211	3/8 8x15x2	100	
	MI 35118	18mm	100	MI 35212	1/2 10x18,5x2	100	
	Tórica			MI 35213	3/4 13x23,5x2	100	
	MI 35301	AN-1 2,90x1,78	100	MI 35214	1" 20x30x2,5	100	
	MI 35302	AN-2 3,68x1,78	100	MI 35215	1"1/4 28,5x35x2,5	100	
	MI 35303	AN-3 4,48x1,78	100	MI 35216	1"1/2 30x44,5x2,5	100	
	MI 35304	AN-4 5,28x1,78	100	MI 35217	2" 46x56x2,5	100	
	MI 35305	AN-5 6,07x1,78	100		Goma plana		
	MI 35306	AN-6 7,66x1,78	100	MI 36011	3/8	25	
	MI 35307	AN-7 9,25x1,78	100	MI 36012	1/2	25	
	MI 35308	AN-8 9,19x2,62	100	MI 36013	3/4	25	
	MI 35309	AN-9 10,77x2,62	100	MI 36014	1"	25	
	MI 35310	AN-10 12,37x2,62	100	MI 36015	1"1/4	25	
	MI 35311	AN-11 13,95x2,62	100	MI 36016	1"1/2	25	
	MI 35312	AN-12 15,54x2,62	100	MI 36017	2"	25	
	MI 35313	AN-13 17,13x2,62	100		Roseta lavabo-bidet		
	MI 35314	AN-14 18,72x2,62	100	MI 60101	Blanca	25	
	MI 35316	AN-16 20,22x3,53	100	MI 60102	Cromada	25	
	MI 35317	AN-17 21,82x3,53	100		Junta obturacion		
	MI 35318	AN-18 23,39x3,53	100	MI 36054	Junta cisterna t/b silicona obturacion		
	MI 35319	AN-19 24,99x3,53	100				
	MI 35320	AN-20 26,57x3,53	100				
MI 35321	AN-21 28,17x3,53	100					
MI 35322	AN-22 29,74x3,53	100					
MI 35323	AN-23 31,34x3,53	100					
MI 35324	AN-24 32,93x3,53	100					
MI 35331	3/8 10x3	100					
MI 35332	1/2 10x4,5	100					
MI 35333	3/4 18x3	100					
MI 35334	1" 22,3,5	100					
	Teflon Profesional				Junta cisterna		
	TF 040.0002	12mmx12m	1	MI 36060	Acoplamiento cisterna a inodoro espuma 105x80mm		
TF 040.0003	19mmx20m	1					
TF 040.0004	19mmx50m	1					
	Teflon p/gas				Junta acoplamiento		
TF 040.0007	19mmx12m	1		MI 36059	Junta acople cisterna a inodoro Ø 110x59mm		

CÓDIGO	DESCRIPCIÓN	U.V.	Precio €	CÓDIGO	DESCRIPCIÓN	U.V.	Precio €
	Goma obturación MI 36050 Lisa 72x23	25			Goma obturación MI 36055 Con cuello Tanque bajo 68x17	25	
	MI 36051 Lisa 68x33	25			MI 36058 Con cuello Tanque alto 44x16	25	
	Goma obturación MI 36052 Lisa 66x17	25			Junta plana MI 36053 Base descarga T/bajo	25	
	Junta acoplamiento MI 36057 cisterna a inodoro Espuma Ø 97x57 s/conica	25			Junta acoplamiento MI 36056 Cisterna ranurada Mod. Victoria	25	
	Junta conica para sifon MI 43663 1*1/4x32	25			Junta torica Fitting MI 64745 Ø20	25	
	MI 43664 1*1/2x40	25			MI 64746 Ø25	25	
					MI 64747 Ø32	25	
	Valvulita grifo MI 62501 Espigón largo 16mm	25			Junta plana MI 35230 Con filtro inox 1/2	25	
					MI 35231 Con filtro inox 3/4	25	
	Filtro desa. freg.Teka MI 41238 Tipo Teka 81x31	12			Filtro fregadero MI 41241 Eje Central	12	
	Entrada lavadora T/ABS MI 54961 1,50 m	12			Tubo desagüe lavadora MI 54971 1,50 m	12	
	MI 54964 2,00 m	12			MI 54974 2,00 m	12	



Opción rejilla inoxidable
textura pizarra, mismo acabado.



**GEL
COAT**

- 
Antibacteriano
- 
Masa colorada
- 
Fácil limpieza
- 
Antifouling
Clase C-3
- 
A medida

ROMA

TEXTURA PIZARRA (ACABADO MATE)

Fabricamos a medida y en todos los colores de la carta Ral

Precio por m²



Panel en masa 10,15 y 20mm

Fabricamos a medida y en todos los colores de la carta Ral

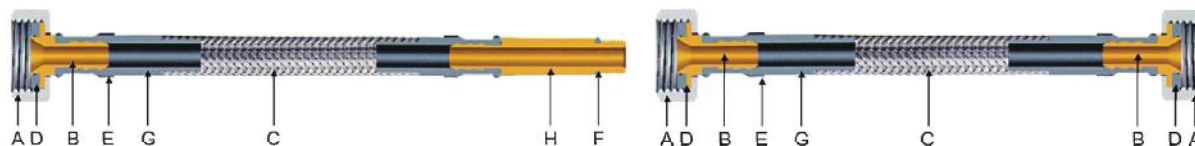
Precio por m²

**Maxima medida del panel
2500*1300 mm**



Conexión flexible para agua

Connection for drinking water / Flexibles de raccordement



Products' standard

Nut	Insert	Outer material	Washer, O-ring	Ferrule	Inner material	Male Thread
A	B	C	D, F	E	G	H
CW617	CW617N	304SS	EPDM, Silicone Germany, Italy	304SS	PEX Italy	CW617N
CW617	CW617N	304SS	EPDM, Taiwan	304SS, H62 Brass	EPDM, PEX Italy	CW617N
CW617	CW617N	304SS	EPDM, Taiwan	304SS, H62 Brass	EPDM Italy	CW617N
CW617	CZ123	304SS	EPDM Germany	304SS	EPDM Germany, Italy	CZ123
CW617	HBi60-1	304SS, PVC	EPDM, Santoprene Singapore	304SS, H62 Brass	PVC, Santoprene Singapore, America, Canada	HBi60-1
CW617	C36000 C37700	304SS, PVC	EPDM, Santoprene Singapore	304SS, H62 Brass	PVC, Santoprene Singapore, America, Canada	C36000 C37700

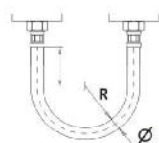
UTILIZACIÓN / USAGE

CORRECTO / CORRECT

INCORRECTO / INCORRECT

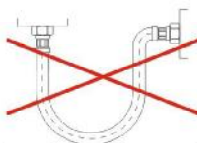
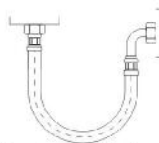


En ninguna circunstancia debe instalarse una conexión flexible con una campana sin engatillar.
Under no circumstance a flexible water connection must be installed without having previously stapled the neck.
En aucun cas on doit s'installer un flexible de raccordement sans serrure.



Respetar la curvatura natural del flexible y prever una longitud suficiente $R \geq 3$ veces el \varnothing (radio mínimo de curvatura).
Keep the natural curve of the flexible connection and prevent enough length for the installation. $R \geq 3$ times of the \varnothing (minimum curve radius)

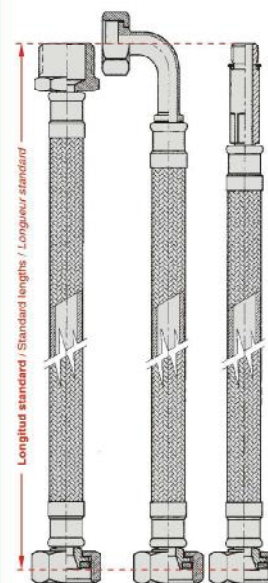
Respecter la courbure naturelle du flexible et prévoir une longueur suffisante $R \geq 3$ fois le diamètre (minimum de rayon de courbure)



Respetar el radio de curvatura mínimo y utilizar codos cuando sea posible.
Keep the minimum curve radius and make use of bend angles when it is possible.
Respecter le rayon minimum de courbure et utiliser raccords coudeaux si possible

Longitud standard

Standard lengths
Longueur standard



Connexiones Connection for drinking water Flexibles de raccordement

DN8



JLH GRIFERÍA

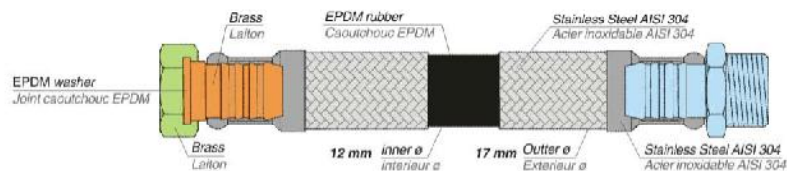
M10x1/L18 mm	H3/8
30 cm	03301838
35 cm	03351838
40 cm	03401838
50 cm	03501838
60 cm	03601838
80 cm	03801838
100 cm	031001838

M10x1/L18 mm	H1/2
30 cm	03301812
40 cm	03401812
50 cm	03501812

M10x1/L35 mm	H3/8
30 cm	03303538
35 cm	03353538
40 cm	03403538
50 cm	03503538
60 cm	03603538

M10x1/L75 mm	H3/8
30 cm	03307538
35 cm	03357538
40 cm	03407538
50 cm	03507538

DN13 JLH SUPER



	Inner Ø Tuyau intern Ø	Outer Ø Tuyau extern Ø	Maximum temperat. Maximum temperat.	Working temperat. Temperat. de service	Operating pressure Pression de service	Breakage pressure Pression d'éclatement	Curvature radius Rayon de courbure	Nominal flow Débit nominal	Applications Applications
DN13	12 mm	17 mm	110 °C	90 °C	18 Kg/cm ²	72 Kg/cm ²	45 mm	75 l/min.	Sanitary installations wash-basins, bidets, wc suites, faucets, coffee machines, water heaters

M1/2	H1/2
20 cm	0220M12H12
25 cm	0225M12H12
30 cm	0230M12H12
35 cm	0235M12H12
40 cm	0240M12H12
50 cm	0250M12H12
60 cm	0260M12H12
70 cm	0270M12H12
80 cm	0280M12H12
100 cm	02100M12H12
150 cm	02150M12H12

M1/2	H3/4
20 cm	0220M12H34
25 cm	0225M12H34
30 cm	0230M12H34
35 cm	0235M12H34
40 cm	0240M12H34
50 cm	0250M12H34
60 cm	0260M12H34

M3/4	H3/4
20 cm	0220M34H34
25 cm	0225M34H34
30 cm	0230M34H34
35 cm	0235M34H34
40 cm	0240M34H34
50 cm	0250M34H34
60 cm	0260M34H34
100 cm	02100M34H34

M3/4	H1/2
20 cm	0220M34H12
25 cm	0225M34H12
30 cm	0230M34H12
35 cm	0235M34H12
40 cm	0240M34H12
50 cm	0250M34H12
60 cm	0260M34H12

H1/2	H1/2
20 cm	0220H12H12
25 cm	0225H12H12
30 cm	0230H12H12
35 cm	0235H12H12
40 cm	0240H12H12
50 cm	0250H12H12
60 cm	0260H12H12
70 cm	0270H12H12
80 cm	0280H12H12
100 cm	02100H12H12
150 cm	02150H12H12

H1/2	H3/4
20 cm	0220H12H34
25 cm	0225H12H34
30 cm	0230H12H34
35 cm	0235H12H34
40 cm	0240H12H34
50 cm	0250H12H34
60 cm	0260H12H34

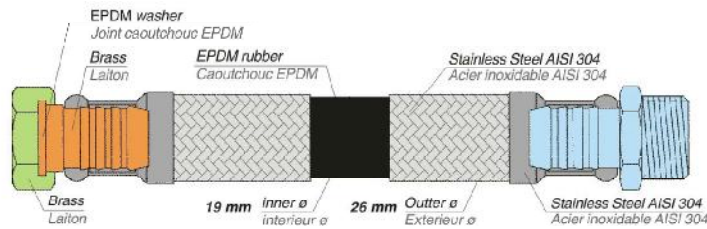
H3/4	H3/4
20 cm	0220H34H34
25 cm	0225H34H34
30 cm	0230H34H34
35 cm	0235H34H34
40 cm	0240H34H34
50 cm	0250H34H34
60 cm	0260H34H34

H1/2	C1/2
30 cm	0230H12C12
40 cm	0240H12C12
50 cm	0250H12C12
60 cm	0260H12C12
100 cm	02100H12C12
150 cm	02150H12C12
200 cm	02200H12C12

H3/4	C3/4
30 cm	0230H34C34
40 cm	0240H34C34
50 cm	0250H34C34
60 cm	0260H34C34
100 cm	02100H34C34
150 cm	02150H34C34
200 cm	02200H34C34

Connexiones Connection for drinking water Flexibles de raccordement

DN19



	Inner Ø Tuyau intern Ø	Outer Ø Tuyau extern Ø	Maximum temperat. Maximum temperat.	Working temperat. Temperat. de service	Operating pressure Pression de service	Breakage pressure Pression d'éclatement	Curvature radius Rayon de courbure	Nominal flow Débit nominal	Applications
DN19	19 mm	26 mm	110 °C	90 °C	15 Kg/cm ²	60 Kg/cm ²	80 mm	120 l/min.	Sanitary installations wash-basins, bidets, wc suites, faucets, coffee machines, water heaters

M3/4 H3/4



30 cm	0630M34H34	60 cm	0660M34H34
40 cm	0640M34H34	80 cm	0680M34H34
50 cm	0650M34H34	100 cm	06100M34H34

H3/4 H3/4



30 cm	0630H34H34	60 cm	0660H34H34
40 cm	0640H34H34	80 cm	0680H34H34
50 cm	0650H34H34	100 cm	06100H34H34

	Inner Ø Tuyau intern Ø	Outer Ø Tuyau extern Ø	Maximum temperat. Maximum temperat.	Working temperat. Temperat. de service	Operating pressure Pression de service	Breakage pressure Pression d'éclatement	Curvature radius Rayon de courbure	Nominal flow Débit nominal	Applications
DN19Plus	19 mm	26 mm	110 °C	90 °C	15 Kg/cm ²	60 Kg/cm ²	80 mm	120 l/min.	Sanitary installations wash-basins, bidets, wc suites, faucets, coffee machines, water heaters

M1 H1



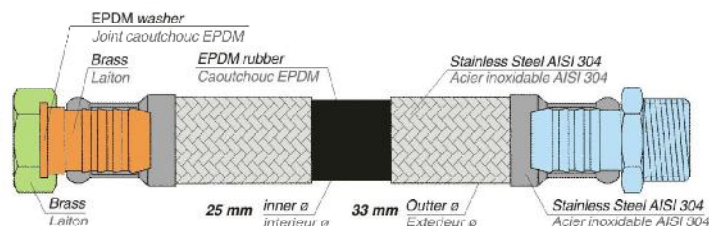
30 cm	0630M1H1	60 cm	0660M1H1
40 cm	0640M1H1	80 cm	0680M1H1
50 cm	0650M1H1	100 cm	06100M1H1

H1 H1



30 cm	0630H1H1	60 cm	0660H1H1
40 cm	0640H1H1	80 cm	0680H1H1
50 cm	0650H1H1	100 cm	06100H1H1

DN25 1 1/4"



	Inner Ø Tuyau intern Ø	Outer Ø Tuyau extern Ø	Maximum temperat. Maximum temperat.	Working temperat. Temperat. de service	Operating pressure Pression de service	Breakage pressure Pression d'éclatement	Curvature radius Rayon de courbure	Nominal flow Débit nominal	Applications
DN25	25 mm	33 mm	110 °C	90 °C	10 Kg/cm ²	40 Kg/cm ²	130 mm	200 l/min.	Sanitary installations wash-basins, bidets, wc suites, faucets, coffee machines, water heaters

M1 1/4 H1 1/4



30 cm	0630MH114	60 cm	0660MH114
40 cm	0640MH114	80 cm	0680MH114
50 cm	0650MH114	100 cm	06100MH114

H1 1/4 H1 1/4



30 cm	0630HH114	60 cm	0660HH114
40 cm	0640HH114	80 cm	0680HH114
50 cm	0650HH114	100 cm	06100HH114

Disponibles tubos / Available tube of: DN40 - 1 1/2" y / and DN50 - 2"

Connexión GAS

Extensible GAS connection

Flexibles GAZ extensibles



Características técnicas

Fabricado íntegramente en acero inoxidable. Totalmente protegida la zona anular con plástico aislante amarillo o blanco de 0,5 mm de espesor que evita la corrosión por líquidos agresivos y evita la dispersión eléctrica. Extensible 75%. Tubo flexible de acero inoxidable, con conexiones para conducción de combustibles gaseosos a media presión, según norma 60.713/1.

Aplicaciones

Para la unión a instalaciones receptoras individuales fijas de aparatos de gas fijos o inmovilizados, que utilicen como combustible gases de la 1ª, 2ª y 3ª familia, alimentados a presiones no superiores a 0,5 Bars.

Characteristics

Made entirely from stainless steel. The circular section is completely protected by 0,5 mm thick, yellow or white plastic insulation to prevent corrosion by aggressive liquids and avoid electrical dispersion. 75% extendable. Flexible, extendable, stainless steel hose with connections for medium pressure gas conduction according to regulation 60.713/1.

Applications

Connection to individual, fixed or immobilised, gas appliances that use 1st, 2nd or 3rd family combustible gases at pressures of up to 0,4 Bar.

Spécifications

Fabriqué entièrement en acier inoxydable. Totalement protégé la partie annulaire avec plastique isolant jaune ou blanc de 0,5mm d'épaisseur pour éviter la corrosion de liquides agressives en évitant la dispersion électrique. Extensible 75%. Tuyau flexible d'acier inoxydable avec raccords pour la conduction de combustibles gazeux a pression moyenne, selon réglementation 60.713/1.

Applications

Pour le raccordement à installations receptoires individuelles d'appareils gaz fixes ou immobilisés qu'utilisent comme combustible gaz des familles 1er, 2eme, et 3eme, alimentées à pressiones inferieures à 0,4 bar.

DN12/20

APPLICABLE STANDARDS REFERENCE 60.713/1

Available lengths / longueurs disponibles cm

20 a / to 34 cm 30 a / to 51 cm 50 a / to 85 cm 75 a / to 127 cm

H1/2 H1/2 DN12



20 a / to 34 cm 1520H12H12

30 a / to 51 cm 1530H12H12

50 a / to 85 cm 1550H12H12

75 a / to 127 cm 1575H12H12

M1/2 H1/2 DN12



20 a / to 34 cm 1520M12H12

30 a / to 51 cm 1530M12H12

50 a / to 85 cm 1550M12H12

75 a / to 127 cm 1575M12H12

H1/2 H3/4 DN12



20 a / to 34 cm 1520H12H34

30 a / to 51 cm 1530H12H34

50 a / to 85 cm 1550H12H34

75 a / to 127 cm 1575H12H34

M1/2 H3/4 DN12



20 a / to 34 cm 1520M12H34

30 a / to 51 cm 1530M12H34

50 a / to 85 cm 1550M12H34

75 a / to 127 cm 1575M12H34

H3/4 H3/4 DN20



20 a / to 34 cm 1520H34H34

30 a / to 51 cm 1530H34H34

50 a / to 85 cm 1550H34H34

75 a / to 127 cm 1575H34H34

M3/4 H3/4 DN20



20 a / to 34 cm 1520M34H34

30 a / to 51 cm 1530M34H34

50 a / to 85 cm 1550M34H34

75 a / to 127 cm 1575M34H34

Tubo de gas con válvula de seguridad

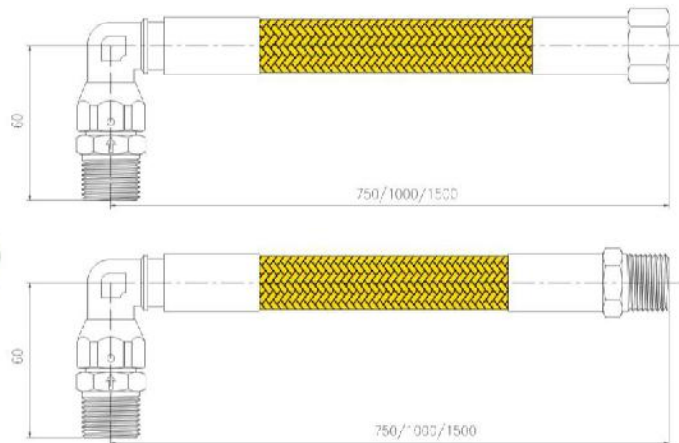
Gas tube with save valve **UNE EN 14800**

CARACTERÍSTICAS TÉCNICAS

- Tubo coarrugado Acero Inox. AISI 304 reforzado con tuerca de hilo de Acero Inox. AISI 304 recubierto de PVC.
- Tuercas y casquillos de Acero Inox. AISI 304
- Juntas NBR
- Diámetro exterior: 20 mm
- Diámetro interior: 12 mm
- Diámetro de paso: 8 mm
- Caudal: >0,8m³/h
- Radio curvatura mínimo: no limite
- Presión de trabajo: 0,5 bar*
- Para gases de la 2ª y 3ª familia, presión máxima de trabajo MOP 0,5 bar.

TECHNICAL CHARACTERISTICS

- Inner S.S. coarrugated hose, with braid and green PVC cover. S.S. 304 tube with S.S. braid and green PVC cover.
- S.S. 304 neck and S.S. 304 nut
- NBR gasket for the 1/2 female.
- Outer diameter: 20 mm
- Inner diameter: 12 mm
- Fitting inner diameter: 8 mm
- Flow rate: >0,8m³/h
- Minimum bending radius: no limite
- Working pressure: 0,5 bar*
- For uns with gas of 2nd and 3rd families, maximum working pressure MOP 0,5 bar.



M1/2 SV12



75 cm 1575M12SV12
100 cm 15100M12SV12
150 cm 15150M12SV12

H1/2 SV12



75 cm 1575H12SV12
100 cm 15100H12SV12
150 cm 15150H12SV12

H1/2 H1/2



75 cm 1575F12F12
100 cm 15100F12F12

Ref. 11 Flexos de ducha ACERO INOX.

Stainless steel shower hose hoses / Flexibles de douche



1- Brass nut with oring 2- Rubber 3- Brass insert 4- Plastic insert 5- Stainless Steel bell
6- EPDM inner tube 7- SS hose 8- Brass nut



Technical specifications for shower hoses	Inner Ø	Outer Ø	Max. temp.	Working temp.	Operating press.	Traction resist.	Curvature radius	Nominal flow
Extensible Double Lock S.S.	8 mm	15 mm	110 °C	70 °C	50 Bar	0,6 Kn	45 mm	30 l/min
Double Lock S.S.	8 mm	15 mm	110 °C	70 °C	50 Bar	0,6 Kn	45 mm	30 l/min

High quality

Breaking pressure >50 bar

Traction >60 Bar

BOLSA



1,5 - 2,0 m	11151512BAG	Flexo Extraible Acero Inox. M15/100xH1/2
1,5 - 2,0 m	1115AE38BAG	Flexo Extraible Acero Inox. M3/8xH1/2
Ext. 1 - 1,5 m	1112SCBAG	Flexo extensible Acero Inox. doble grapado
Ext. 1,7 - 2,2 m	1117AEBAG	Flexo extensible Acero Inox. doble grapado
1,5 m	1115CCBAG	Flexo Acero Inox. doble grapado
1,7 m	1117CCBAG	Flexo Acero Inox. doble grapado
1,7 m	1117BRBAG	Flexo Acero Inox. doble grapado Bronce
1,7 m	1117COBAG	Flexo Acero Inox. doble grapado Cobre
1,7 m	1117ORBAG	Flexo Acero Inox. doble grapado Oro
1,2 m	1112INOXGBAG	Flexo Acero Inox. doble grapado Oro
1,2 m	1112INOXMBBAG	Flexo Acero Inox. doble grapado Negro
1,5 m	1115INOXMBBAG	Flexo Acero Inox. doble grapado Negro

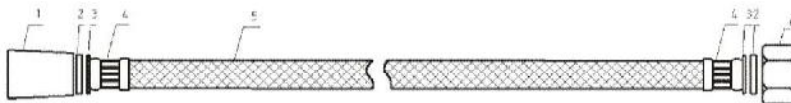
BOX



Ext. 1,7 - 2,2 m	1117AEBOX	Flexo ACERO INOX. exten. doble grapado
------------------	-----------	--

Ref. 11 Flexos de ducha PVC LINE

LINE PVC Shower hoses / Flexibles douche PVC LINE



1- Brass nut 2- Rubber 3- Brass insert 4- Stainless Steel 201 bell 1000 5- PVC hose 6- Small brass nut

Technical specifications for shower hoses	Inner Ø	Outer Ø	Max. temp.	Working temp.	Operating press.	Traction resist.	Curvature radius	Nominal flow
PVC Shower Hose with Polyester Threads	8 mm	15 mm	110 °C	70 °C	50 Bar	0,6 Kn	45 mm	30 l/min

High quality

Breaking pressure >50 bar

Traction >60 Bar

BOLSA



CROMO / SILVER
1,2 m 1112LIRBAG
1,7 m 1117LIRBAG



BLANCO / WHITE
1,2 m 1112LMWBAG
1,7 m 1117LMWBAG



NEGRO / BLACK
1,2 m 1112LMBBAG
1,7 m 1117LMBBAG



ORO / GOLD
1,2 m 1112LMGBAG
1,7 m 1117LMGBAG

Ref. 07/09 Reguladores de chorro para grifería

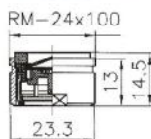
Jet regulators for sanitary ware / Brises jet pour robinetterie

Quality Standards EN 248 and 246



24/100 CROMO

MALE / ROSCA EXTERIOR



10 u./Box

0724C - 15 l/min. 24/100

0724CBLI - 15 l/min. 24/100

22/100 CROMO

FEMALE / ROSCA INTERIOR



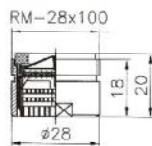
10 u./Box

0722C - 15 l/min. 24/100

0722CBLI - 15 l/min. 22/100

28/100 CROMO

MALE / ROSCA EXTERIOR



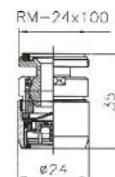
10 u./Box

0728C - 20 l/min. 22/100

0728CBLI - 20 l/min. 22/100

NOVA

MALE / ROSCA EXTERIOR
FEMALE / ROSCA INTERIOR



10 u./Box

0924NC Male - 15 l/min.

0922NCH Female - 15 l/min.

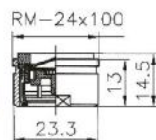
0924NCBLI Male - 15 l/min.

0922NCHBLI Female - 15 l/min.

Ref. 10/12 ECONOMIZADORES WATER SAVING

24/100 CROMO

MALE / ROSCA EXTERIOR



10 u./Box

1018MC - 6 l/min. 18/100

1018MCBLI - 6 l/min. 18/100

1020C - 6 l/min. 20/100

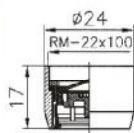
1020CBLI - 6 l/min. 20/100

1024C - 6 l/min. 24/100

1024CBLI - 6 l/min. 24/100

22/100 CROMO

FEMALE / ROSCA INTERIOR



10 u./Box

1016C - 6 l/min. 16/100

1016CBLI - 6 l/min. 16/100

1018HC - 6 l/min. 18/100

1018HCBLI - 6 l/min. 18/100

1022C - 6 l/min. 22/100

1022CBLI - 6 l/min. 22/100

REGULADOR 1/2



10 u./Box

1028C 1/2 - 9 l/min.

1028CBLI 1/2 - 9 l/min.

Rociador con flexo OZ



12OZFLBOX - 6 l/min.

Rociador OZ



12OZBOX - 6 l/min.

Applus⁺

Expediente 08/32306935 de 18.04.08
Correspondiente a Reguladores
de chorro según: UNE-EN 246



Garantía
de calidad
ambiental

Regulador con flexo



112422C - 6 l/min.

Rociador RODAM



12RODAM - 6 l/min.

Llave regulador



07TOOL

Ref. 12 Rociadores

Suministro / Supply

Blister: Caja/box 10 u.

Sprinkle / Pommeaux de douche

APPLICABLE STANDARDS REFERENCE EN 1112

Roma



Color Box
12RRO

Redondo Dalí

Diámetro 200 / 250 mm



Color Box
12RD Ø200 mm
12RD25 Ø250 mm

Redondo Dalí negro



Color Box
12RDMB Ø200 mm

Cuadrado Miró



Color Box
12RM 200x200 mm
12RM25 250x250 mm

AHORRO DE AGUA WATER SAVING

NANTES



12NABAG - 9 l/min.
12NABOX - 9 l/min.

DALÍ



12DALIBAG - 9 l/min.
12DALIBOX - 9 l/min.

GABÓN



12GABAG - 9 l/min.
12GABOX - 9 l/min.

TEMPO



12TEMPO

Bolsa Cisterna

Introduce la bolsa, con agua salada, en la cisterna y ahorra hasta 2 litros de agua en cada uso.

Introduce the bag, with salted water, inside the cistern and save up to 2 litres of water each time you use it.

Mettez-vous la boîte avec de l'eau salé dans la chasse d'eau et économisez-vous jusqu'à 2 litres d'eau par usage.



10BW

Applus⁺

Expediente 08/32306935 de 16.04.09
Correspondiente a Reguladores de chorro según: UNE-EN 246



Garantía de calidad ambiental

Ducha ZEN



Bag
12ZENBOX

- Ducha de mano de alta presión.
- Cuerpo de POLICARBONATO (PC).
- El cabezal es extraíble y lavable.
- Piedra natural en el interior.
- Reduce la cal, metales duros y bacterias del agua.
- Produce efecto zen.

- High pressure hand shower,
- POLICARBONATE (PC) body,
- ABS head and TPR anti-lime with three functions.
- The head is removable and washable.
- Natural stone inside. Mineralized.
- Reduces lime, hard metals, water bacteria.
- It produces zen effect.

Recambio piedra natural

(100 gr white+gray +red stone)



Bag
STONES

Ref. 12 Duchas Ref. 16 Set ducha Ref. 17 Kit ducha

Handshower / Douchettes à main

APPLICABLE STANDARDS REFERENCE EN 1112

Suministro / Supply Blister: 10 u. / Box: 10 u.

Ducha ALTEA



Bag
12AT

12ATBOX



Set ducha ALTEA



16ATBOX

Kit ducha ALTEA



17ATBOX

Ducha LIMA



Bag
12LI

12LIBOX



Set ducha LIMA



16LIBOX

Kit ducha LIMA



17LIBOX

Ref. 14/17 Kits, barras y soportes de ducha

Kits, sliding bars and supports / Kits barre de douche et supports

Barra Luxe



Bag
14BLBAG

14BLBOX

Barra Onda



Bag
14ODBAG

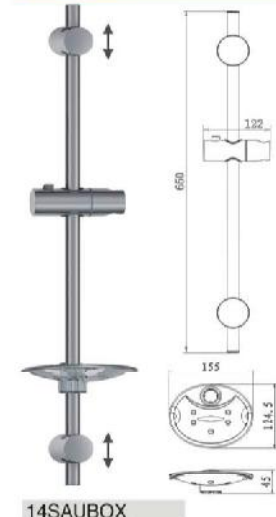
14ODBOX

Barra Moon



Bag
14MOONBAG

Barra Sau



14SAUBOX

Soporte Star



Bag
14SCBAG

Soporte Sun



Bag
14SUNBAG

Soporte Sky



Bag
14SKYBAG

Ref. 12 Duchas Ref. 16 Set ducha

Handshower / Douchettes à main

APPLICABLE STANDARDS REFERENCE EN 1112

Suministro / Supply Blister: 10 u. / Box: 10 u.

Ducha CITY



Set ducha CITY



Ducha REX

extraíble cocina



Ducha LEÓN



Set ducha LEÓN



Ducha TECNO



Cambio de posición automático



Ducha APEL



Set ducha APEL



Ducha NIL



12NILBAG

Ducha SOL



Set ducha SOL



Ref. 16 Sets bidé (ducha-soporte-flexo)

APPLICABLE STANDARDS REFERENCE EN 1112-1113

Shower kit (Handshower - support - shower hose)

Kits douche (douchette à main – support – flexible douche)

Suministro / Supply

Box: 15 u.

Vich



Kiel



Elan blanco white / blanche



Elan cromo chrome / chromé



Pisa blanco white / blanche



Pisa cromo chrome / chromé



Lazio chrome / chromé



Lazio black / noir



Lazio gold / or



Ref. 19 Monomando con cartucho cerámico

Mixer with ceramic cartridge / Mitigeur avec cartouche ceramique

Suministro / Supply

Caja expo. / box 10 u.

CARACTERÍSTICAS TÉCNICAS	TECHNICAL CHARACTERISTICS	SPÉCIFICATIONS TECHNIQUES
<ul style="list-style-type: none"> Monomando de latón cromado Cartucho cerámico Florón de latón cromado 	<ul style="list-style-type: none"> Chrome-plated brass mixer Ceramic mixer cartridges Chrome-plated brass cover 	<ul style="list-style-type: none"> Robinet mitigeur en laiton chromé Cartouche ceramique Rosace en laiton chromé

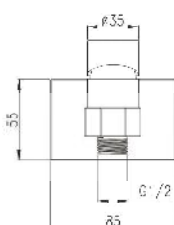
Colores disponibles / Available colors

● Silver ● Gold ● Black ○ White

Monomando VICH



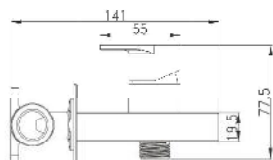
Color box
19VICH



Monomando VICH Negro



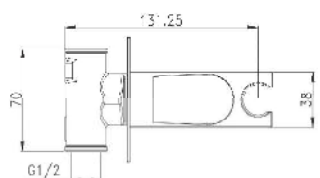
Color box
19VICH



Monomando VICH Oro



Color box
19VICH



Monomando LAZIO

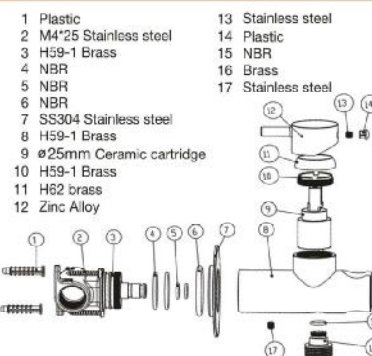


Color box
19LAZIO

Monomando LAZIO Negro



Color box
19LAZIO



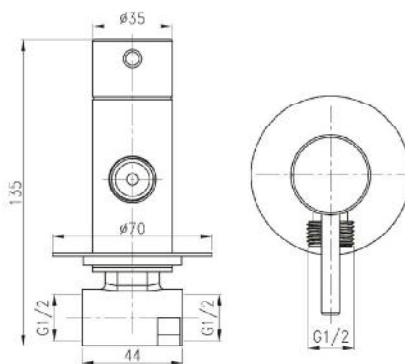
- 1 Plastic
- 2 M4*25 Stainless steel
- 3 H59-1 Brass
- 4 NBR
- 5 NBR
- 6 NBR
- 7 SS304 Stainless steel
- 8 H59-1 Brass
- 9 ø25mm Ceramic cartridge
- 10 H59-1 Brass
- 11 H62 brass
- 12 Zinc Alloy

- 13 Stainless steel
- 14 Plastic
- 15 NBR
- 16 Brass
- 17 Stainless steel

Monomando Prodec



Color box
19MP12



Ref. 19 Llaves de escuadra

APPLICABLE STANDARDS REFERENCE UNE 19703

Angle valves / Robinets d'arrêt d'équerre

Suministro / Supply
Caja expo. / box 50 / 100 u.

Colores disponibles / Available colors
● Silver ● Gold ● Black ○ White



Roc



Specifications

Name	Material
Handle screw	STEEL
Handle	ABS
O-ring	NBR
Stem	BRASS
Packing nut	BRASS
Gasket	NBR
Body	BRASS
Rosette	STAINLESS STEEL

1/2 x 3/8 1938
1/2 x 1/2 1912

Weight 80 gr

Prodec 1

Cromo



Negro



Oro



Specifications

Name	Material
Inner part	CERAMIC CARTRIDGE
Handle	METALLIC
O-ring	NBR
Body	BRASS
Rosette	STAINLESS STEEL

Weight 135 gr

1/2 x 3/8 1938P1
1/2 x 1/2 1912P1

1/2 x 3/8 1938P1MB
1/2 x 1/2 1912P1MB

1/2 x 3/8 1938P1G
1/2 x 1/2 1912P1G

Tor



Specifications

Name	Material
Handle screw	STEEL
Handle	ABS
O-ring	NBR
Stem	BRASS
Packing nut	BRASS
Gasket	NBR
Body	BRASS
Rosette	STAINLESS STEEL

1/2 x 3/4 1934T

Weight 102 gr

Kali

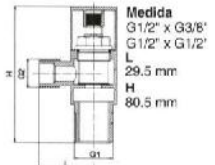
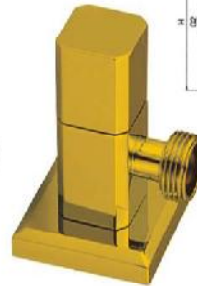
Cromo



Negro



Oro



Specifications

Name	Material
Inner part	CERAMIC CARTRIDGE
Handle	METALLIC
O-ring	NBR
Body	BRASS
Rosette	STAINLESS STEEL

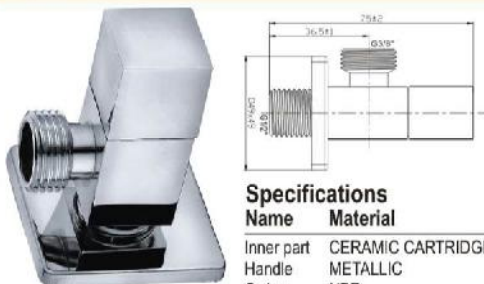
Weight 167 gr

1/2 x 3/8 19KALI38
1/2 x 1/2 19KALI12

1/2 x 3/8 19KALI38MB
1/2 x 1/2 19KALI12MB

1/2 x 3/8 19KALI38G
1/2 x 1/2 19KALI12G

Quatro



Specifications

Name	Material
Inner part	CERAMIC CARTRIDGE
Handle	METALLIC
O-ring	NBR
Body	BRASS
Rosette	STAINLESS STEEL

1/2 x 3/8 1938Q
1/2 x 1/2 1912Q

Weight 160 gr

Prodec 3

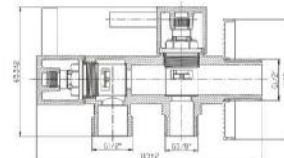


Specifications

Name	Material
Inner part	CERAMIC CARTRIDGE
Handle	METALLIC
O-ring	NBR
Body	BRASS
Rosette	STAINLESS STEEL

Weight 310 gr

G1/2x G3/8xG1/2
19PRO3



Ref. 31 Cinta teflón

Teflon tape / Ruban téflon

10x12x0,075
31CT1012
Densidad 0,35 gr/cm²

19x50x0,10
31CT1950
Densidad 0,35 gr/cm²



Ref. 19 Llaves de escuadra

APPLICABLE STANDARDS REFERENCE UNE 19703

Angle valves / Robinets d'arrêt d'équerre

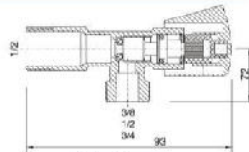
Milan **Lyon**



1/2 x 1/2
19MILAN12



1/2 x 1/2
19LYON12



Specifications

Name	Material
Handle screw	STEEL
Handle	METALLIC
O-ring	NBR
Stem	BRASS
Packing nut	BRASS
Gasket	NBR
Body	BRASS
Rosette	STAINLESS STEEL

Weight 180 gr

Seté Con filtro With filter



1/2 x 1/2 19SETE12
1/2 x 3/8 19SETE38



Cuerpo latón.
Mando metálico.
Peso: 107 gr
Brass body. Metallic
handle SS cover.
Weight: 107 gr

Specifications

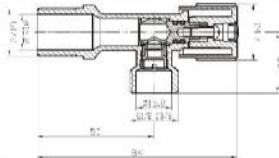
Name	Material
Handle screw	STEEL
Handle	METALLIC
O-ring	NBR
Stem	BRASS
Packing nut	BRASS
Gasket	NBR
Body	BRASS
Rosette	STAINLESS STEEL

Weight 107 gr

Star



1/2 x 1/2 1912S
1/2 x 3/8 1938S



Specifications

Name	Material
Handle screw	STEEL
Handle	METALLIC
O-ring	NBR
Stem	BRASS
Packing nut	BRASS
Gasket	NBR
Body	BRASS
Rosette	STAINLESS STEEL

Weight 120 gr

Prodec 2



1/2x1/2x1/2
19PRO2

Specifications

Name	Material
Inner part	CERAMIC CARTRIDGE
Handle	METALLIC
O-ring	NBR
Body	BRASS
Rosette	STAINLESS STEEL

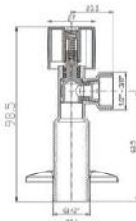
Weight 307 gr

Nimes larga

ANTICAL-ANTILIME



1/2 x 1/2 1912LA
1/2 x 3/8 1938LA

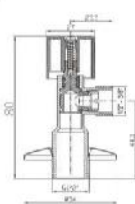


Nimes corta

ANTICAL-ANTILIME



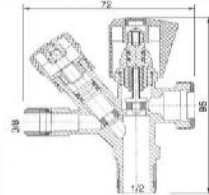
1/2 x 1/2 1912A
1/2 x 3/8 1938A



Llave doble lavavajillas



1/2 x 3/4 x 3/8 193438
1/2 x 1/2 x 3/8 191238



Specifications

Name	Material
Handle screw	STEEL
Handle	ABS
O-ring	NBR
Stem	BRASS
Packing nut	BRASS
Gasket	NBR
Body	BRASS
Rosette	STAINLESS STEEL

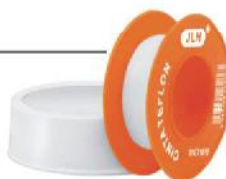
Weight 219 gr

Ref. 31 Cinta teflón

Teflon tape / Ruban téflon

10x12x0,075
31CT1012
Densidad 0,35 gr/cm²

19x50x0,10
31CT1950
Densidad 0,35 gr/cm²



Ref. 20 Grifos lavadora

Washing machine taps / Robinets machine à laver

APPLICABLE STANDARDS REFERENCE UNE 19703

CARACTERÍSTICAS TÉCNICAS

▪ Grifo de 1/2 x 3/4, latón cromado, monturas de 1/2.

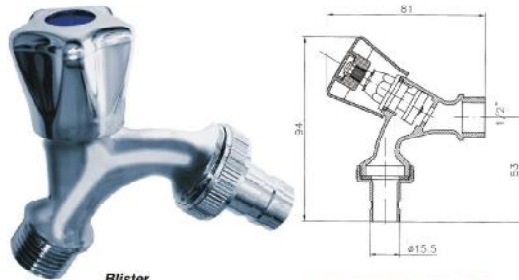
TECHNICAL CHARACTERISTICS

▪ Chrome-plated tap 1/2 x 3/4 1/4 fittings.

SPÉCIFICATIONS TECHNIQUES

▪ Robinet 1/2 x 3/4, laiton chromé, têtes 1/2".

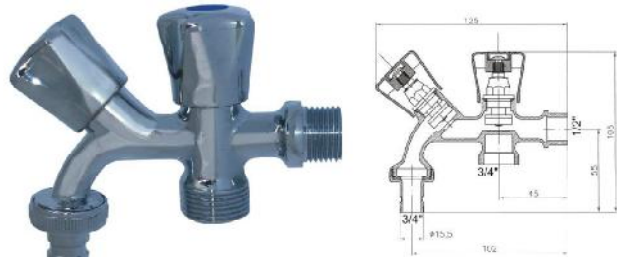
Grifo lavadora



Blister
20GL34BLI

Suministro / Supply
Blister: Caja/box 50 u.

Grifo lavadora doble



Blister
20GL34DBLI

Suministro / Supply
Blister: Caja/box 25 u.

Ref. 18 Válvula y grifo de esfera

APPLICABLE STANDARDS REFERENCE EN 1113

Brass ball valve / bibcock / Soupape et robinet à sphere

CARACTERÍSTICAS TÉCNICAS

- Válvula y grifo con cuerpo de latón.
- Maneta acero inoxidable cromado.
- Tuerca de latón
- Bola latón/acero

TECHNICAL CHARACTERISTICS

- Brass valve and brass tap body.
- Chrome-plated stainless steel handle.
- Brass nut
- Brass/steel ball

SPÉCIFICATIONS TECHNIQUES

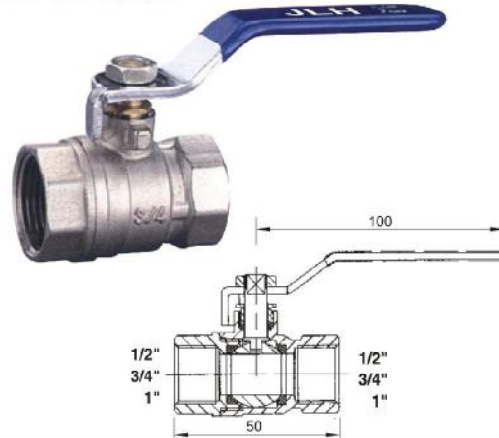
- Soupape et robinet corps en laiton
- Manette en acier inoxydable chromé
- Écrou laiton
- Boule laiton / acier

Grifo esfera jardín



1/2 x 3/4 - Grifo esfera jardín 181234 Caja / box 15 u. - Peso / Weight 170 gr
3/4 x 1" - Grifo esfera jardín 18341 Caja / box 10 u.

Válvula esfera

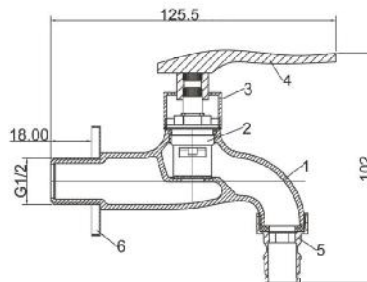


H-H 1/2" - Válvula esfera 1812 Caja / box 12 u. - Peso / Weight 152 gr
H-H 3/4" - Válvula esfera 1834 Caja / box 10 u.
H-H 1" - Válvula esfera 1811 Caja / box 10 u.



GRIFO JARDIN (montura cerámica)

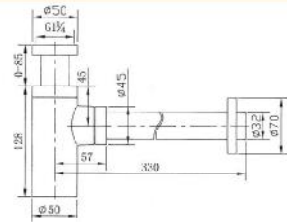
1/2 x 1/2 - Grifo jardín
18ZETA



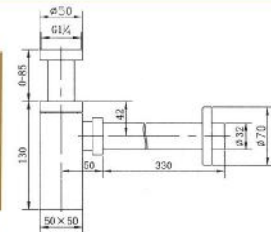
- 1 - BODY - BRASS
- 2 - CARTRIDGE - BRASS+CERAMICS
- 3 - CONNECT - ZINC
- 4 - HANDLE - ZINC
- 5 - OUTPUT - INOX
- 6 - COVER - INOX

Ref. 27 Sifones lavabo latón *Brass basin siphon / Siphon lavabo laiton*

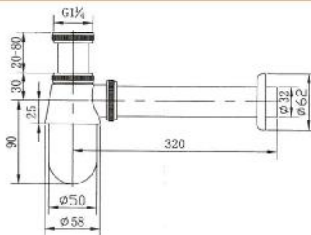
Luxe



Cuatro



Ito

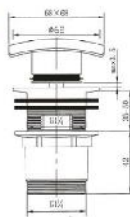


Ref. 26 Válvulas desagüe automáticas latón *Brass automatic pop-up waste drainers / Vidages clic clac laiton*

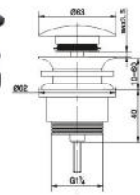
Brass automatic pop-up waste drainers / Vidages clic clac laiton



Cuatro



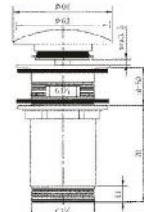
Ares



Válvula universal



Luxe



Adaptador



Ref. 29 Descarga y Grifo flotador

Water tank flush valves and fill float valves
Chasse d'eau et robinet flotteur

Suministro / Supply

Box: 20 u. / Bag: 20 u.

Descarga WC doble pulsador

WC Water tank double flush push button
Chasse d'eau WC doublé à double pousoir

Valvula descarga con rosca universal y todos sus accesorios (juntas y fijaciones)

Flush valve with universal thread and all accessories (joints and assembling fittings)

Mechanismes chasse d'eau avec filetage universel et tous ses accessoires (joints et fixations)



Color Box
29DDPBOX

Grifo flotador toma UNIVERSAL

UNIVERSAL Fill float valve
Robinet flotteur alimentation universel

· Fácil instalación.
· Graduación de llenado a voluntad.
· Rápido y silencioso.

· Easy to install.
· Water load fill adjustable as desired.
· Fast and noiseless refill.

· Facile installation
· Graduation de remplissage à volonté
· Rapide et silencieux



Color Box
29GFBOX

Grifo flotador lateral

Lateral fill float valve



Color Box
29GFLBOX

Con filtro superior. Fácil de limpiar. Sin herramientas. Ideal!
Top filter, easy & non-tooling clean, super convenient



Diseño integrado en la llave y el filtro para evitar una posible pérdida de componentes.
Fácil de usar. Filtro superior. Fácil de limpiar y sin herramientas. Ideal!

Integrated design on the key & filter, to avoid possible component missing, user friendly.



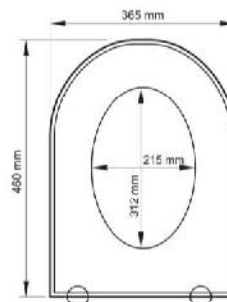
EXTRA SILENCIOSO!!

Solo 15 DB (requisito de nivel 1 END de la UE)

Extra silence, 15DB, EU's END Level 1 requirement

Tapa y aro para inodoro (con caída amortiguada)

Toilet seat cover (slow down) Housse de siège toilette



- Size: 460x365 mm
- Inner ring size: 312x215 mm
- Material: PP plastic
- Color: white or other color is available
- Nominal Weight: 1.65 kg

Caja / box 10 u.

29TSC



JELS COMERCIO Y DISTRIBUCIÓN, S.L.
Tel.: 00 34 986 425 100
E-mail: jels@jels.es
www.jels.es